

安全上のご注意

必ずお守り下さい

ベルボン製品を正しく安全にお使いいただくために

製品を安全にお使い頂くために、ご使用前に必ず本紙をお読みいただき、内容をよくご理解のうえ、お読みになった後は大切に保管して下さい。本紙ではお客様や他の人々への危険・財産への損害を未然に防止するために、必ずお守りいただくことを次のように説明しています。

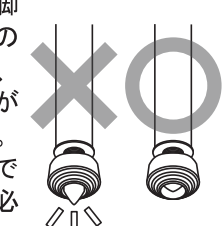
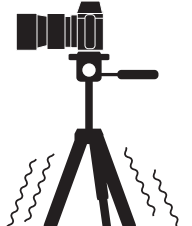

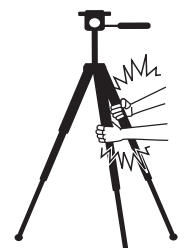

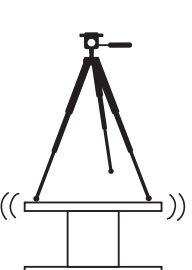

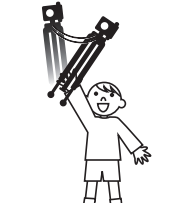
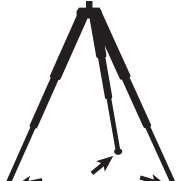
■表示内容を無視して、誤った使いかたをしたときに生じる危害や損害の程度を、次の表示で区分し説明しています。

- 警告** この表示の欄は、「死亡または重傷などを負う可能性が想定される」内容です。
- 注意** この表示の欄は、「傷害を負う可能性・または物的損害が発生する可能性が想定される」内容です。


■お守りいただく内容の種類を、次の絵表示で区分し説明しています。

- このような絵表示は、してはいけない「禁止」内容です。
- このような絵表示は、必ず実行していただく「強制」内容です。

警告

<p>! 可変石突等のスパイクを備えた三脚や一脚を持ち運びする際は、安全のため必ずゴム石突に変換するか、ケースやレグポシュット等を使いスパイクがむき出しにならないよう気をつけて下さい。死亡や大ケガの原因となります。電車内等で周囲に人が多い場合は、いっそうの注意が必要です。</p> 	<p>! 三脚には推奨積載質量が設定されています。必ずその範囲内のカメラを使用して下さい。特に、雲台がセットされた三脚自重の2倍を超えるカメラを使用すると、安定性が極端に悪くなりますのでご注意ください。三脚が転倒し死亡や大ケガにつながる恐れがあります。またカメラブレの原因にもなります。</p> 
<p>! カメラを装着したまま脚の伸縮調整や雲台の操作をする際は、必ずカメラを手で支えながらおこなって下さい。三脚やカメラが不意に動きカメラを破損したり、指や手を三脚にはさみケガをする恐れがあります。カメラ形状によってはバランスが取りにくい事もありますので、十分気をつけて下さい。</p> 	<p>! 三脚の設置・操作については十分に注意しておこなって下さい。あやまって指や手をはさむとケガにつながります。また、各ロック箇所やストッパーが緩んでいないか、再度確認して下さい。不意に三脚が縮んで転倒し、カメラが破損する恐れがあります。取扱説明書をよく読み、確かめながら操作して下さい。</p> 
<p>! 三脚は撮影用の機材です。絶対に、三脚の上に腰掛けたり乗ったりしないで下さい。転倒し、死亡や大ケガにつながります。また一脚を杖がわりにして歩行補助の器具にするような行為は、不意に脚が縮み転倒するなどして大変危険です。思わぬ事故につながりますので、絶対におやめ下さい。 ※強度的にも大変危険です。</p> 	<p>! ぐらついた台の上や、不整地・傾斜面等の不安定な場所で三脚を使用する場合は、十分に注意して下さい。特に、高位置での使用の場合、頭や足の上などに落下すると、死亡や大ケガにつながる恐れがあります。必ず三脚を設置する前に、設置場所や周囲の状況をよく確認して下さい。近くを人が行き来するような場所での使用も注意が必要です。</p> 
<p>! 三脚や一脚は金属部品やカーボン繊維で構成されておりますので、通電します。高圧線等、電気が通っている物の近くでは使用を避けて下さい。また落雷の恐れがある場合は絶対に使用しないで下さい。そのような場所では撮影をやめ、すみやかに避難して下さい。</p> 	<p>! 三脚や一脚を、小さなお子様の手の届く場所に設置・保管しないで下さい。あやまって指や手をはさんだり、三脚が倒れて死亡や大ケガにつながる恐れがあります。またベルトやストラップのある製品については、お子様の首に巻きついたりしないよう、しっかり確実に管理して下さい。</p> 
<p>! 三脚にカメラを取り付けたまま放置してその場を離れることや、三脚を場所取りのために利用することはお避け下さい。他の人や車の通行の妨げになったり、ぶつかってケガをさせてしまったり、倒れてカメラが破損する恐れがあります。</p> 	<p>! 三脚の使用時は、3本の脚を十分に開いて下さい。脚の開きが不十分だと、不意に三脚が倒れケガや破損の原因となります。また不安定な状態での使用は、カメラブレの原因にもなります。</p> 

注意

<p>! 三脚や一脚にカメラを装着したままでの移動はお避け下さい。予想以上の力が加わった場合、カメラが落下する恐れがあります。特に、カメラを装着したまま三脚や一脚を肩に担いで移動すると、カメラが視界に入らないので大変危険です。移動時は必ずカメラを外して下さい。</p> 	<p>! 製品の使用温度範囲は、0℃～40℃となっています。この範囲を超えると高温下ではオイル漏れをおこしたり、低温下ではパン・ティルト動作が重くなったりして、十分な性能が発揮されない場合があります。高温多湿な場所や直射日光が当たる場所、自動車内等には決して製品を放置しないで下さい。</p> 
<p>! 各部ストッパーネジやハンドル棒・固定レバー等は、必要なとき以外は確実に締めてご使用下さい。ネジやレバーが緩んでいると、三脚の転倒やカメラ破損の原因となります。また、緩んだ状態で移動すると、ネジ等を落として紛失する可能性があります。</p> 	<p>! 冬場の撮影や寒冷地でのご使用においては、金属部分が凍結する恐れがありますので、素手では操作しないで下さい。「カメラマングローブ」等の撮影用手袋を用いることをお勧めします。</p> 
<p>! 三脚や雲台各部へのオイル・グリス等の補給はしないで下さい。十分な性能が発揮されなくなる場合があります。可動部の動きが悪くなってきた場合は、お客様ご相談センターまでご連絡下さい。</p> 	<p>! 製品に水や砂が付いたまま使用を続けると、可動部から中に入り故障の原因となります。汚れてしまった場合は、きれいな布でよく拭き取って使用して下さい。脚パイプが濡れてしまった場合には、必ず拭いた後によく乾かして下さい。</p> 
<p>! 三脚や一脚を壁に立て掛けたり、脚を閉じた細身な状態で立てておくと、不意に倒れる恐れがあり危険です。できるだけ横にして（寝かせて）置いて下さい。</p> 	<p>! 長期間使用しなかった場合や大切な撮影の前には、必ず事前に各部を点検してから使用して下さい。また高性能を保つため、1～2年ごとに定期点検にお出しいただくことをお勧めします。その際はお客様ご相談センターまでご連絡下さい。</p> 
<p>! 製品の水準器は、あくまで撮影の目安として装備されているものです。計測用途や業務用途での精密使用には適していませんのでご注意ください。</p> 	<p>! 雲台の取り外しが可能な製品の場合雲台を交換することができます。雲台（三脚）の全てのストッパーやハンドル棒をしっかり締め、雲台全体を反時計回りに回すと外れます。この時、雲台に顔を近づけているとハンドル棒などにぶつかり大変危険です。十分に注意して作業して下さい。</p> 
<p>! 製品の分解・改造等をしてしないで下さい。異常動作により、ケガや破損の原因となります。また分解・改造をした製品については、たとえご購入直後でも正規保証を受けられなくなりますので、その点もご注意ください。</p> 	

お手入れ・アフターサービス

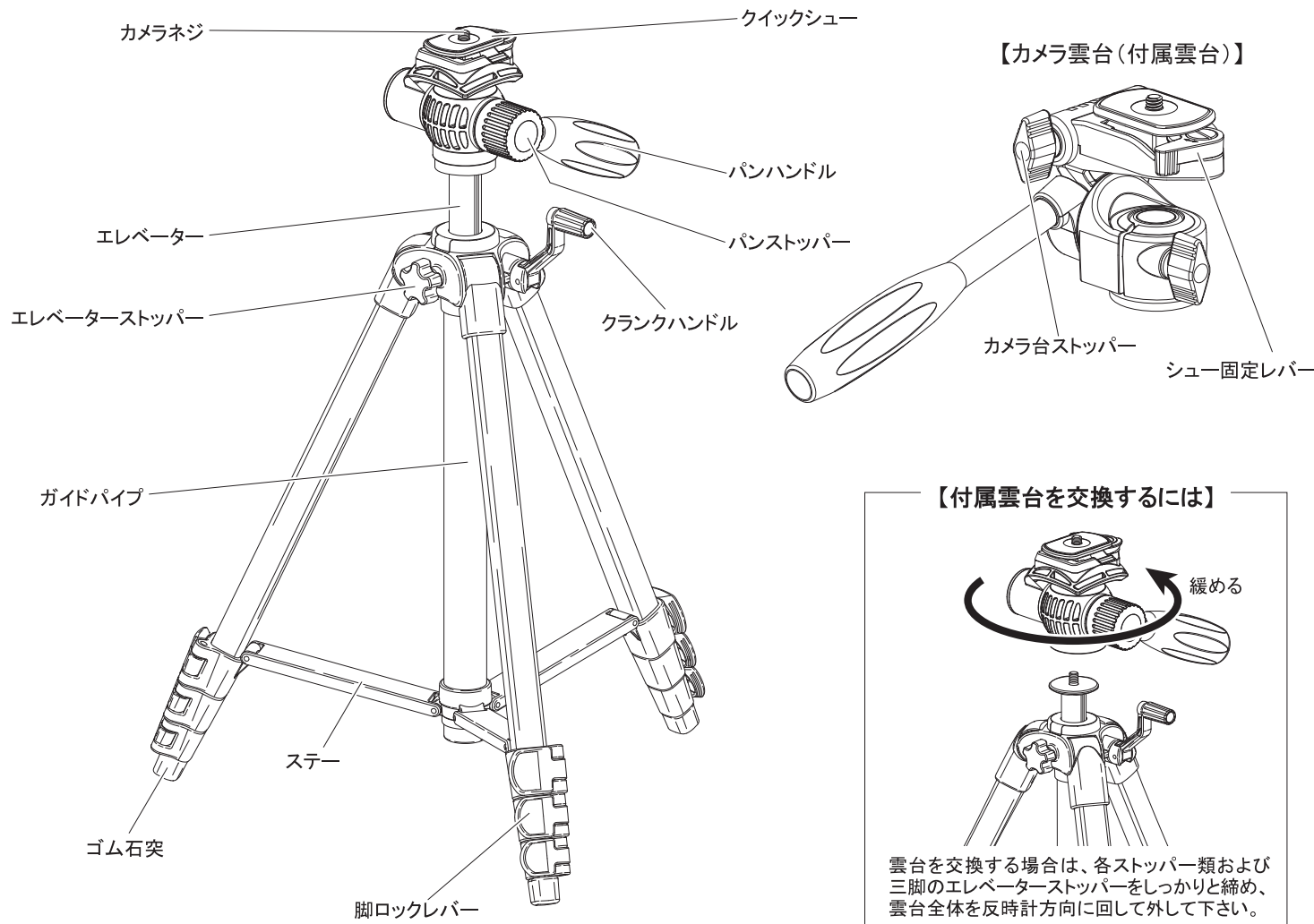
- ご使用後は濡った布で汚れを拭き取った後、乾いた布でよく拭いて保管して下さい。特に海岸や温泉地域でのご使用後は、そのままの状態では錆や故障の原因となりますのでお気をつけ下さい。
- 雨などで三脚が濡れてしまった場合は、乾いたきれいな布で水分をよく拭き取り、脚部は全段を伸ばしてよく乾かして下さい。脚パイプの奥まで濡れてしまった場合は、一度点検に出すことをお勧めします。お客様ご相談センターまでご連絡下さい。
- 清掃の際は、シンナー等の薬品は使わないで下さい。
- 修理または部品を紛失した場合は、販売店か、下記のお客様ご相談センターへ直接お問い合わせ下さい。本製品の性能部品は、製造終了後5年を目安に保有しております（この期間後であっても修理可能な場合もございます）。
- 製品や保証について等、疑問に思うことがあれば下記のお客様ご相談センターまでお問い合わせ下さい。

<保証規定> (For Japanese Market)

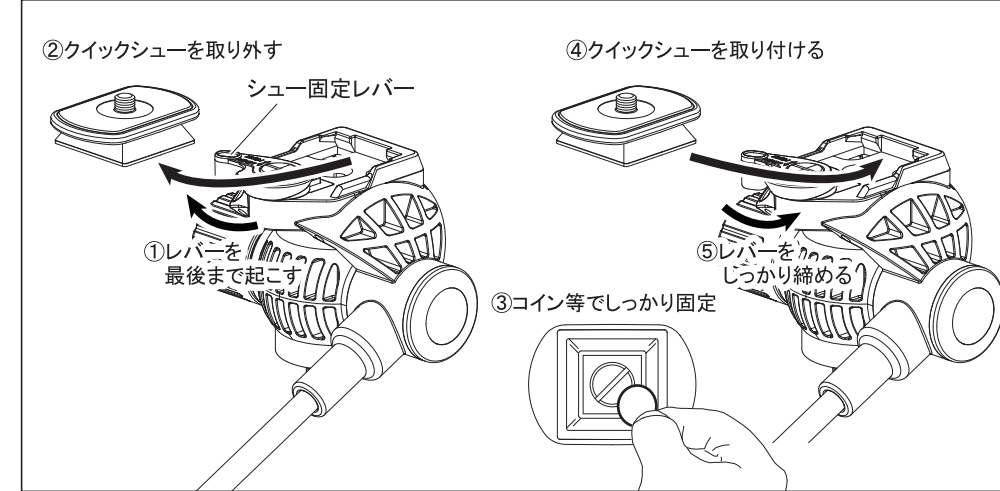
- 保証期間はご購入日から1年間といたします。
- 修理の際は必ず本保証書を添付のうえ、ご購入店または当社お問い合わせ先（受注センター）にお申し出ください。なお、ご購入店または当社お問い合わせ先（受注センター）にご持参いただくに際しての諸費用は、お客様にご負担願います。
- 保証期間内に発生した自然故障または破損に関しては、無償修理いたします。
- 保証期間内でも、次のような場合には有償修理となります。
 - ①本保証書の提示が無い場合。
 - ②本保証書にお買上げ年月日及びご購入店名(印)が無い場合。
 - ③使用上の誤りや不適切な取り扱い(例えば落下)の場合。
 - ④不当な修理や改造による故障・損傷の場合。
 - ⑤火災・水害・地震その他の天災地変による故障及び損傷。
 - ⑥保管上もしくは手入れの不備等による故障及び損傷の場合。
- 保証の対象となるのは製品本体のみで、付属品類(ストラップ・ケース等)は保証の対象とはなりません。
- 本製品の故障または破損等に起因する付随的損害(撮影した画像データや動画データの消失、撮影によって得得るであろう利益の損失、撮影に要した諸費用や時間、精神的な損害等)の報償には応じかねます。
- 本保証書は紛失されても再発行はいたしませんので、大切に保管してください。
- 本保証書は日本国内においてのみ有効です。
- 本保証書は以上の保証規定により無償修理を行うことをお約束するもので、これによりお客様の法律上の権利を制限するものではありません。

各部の名称

このたびはベルボン製品をお求めいただきまして、まことにありがとうございます。
ご使用前にこの取扱説明書をよくお読みの上、正しくお使い下さい。



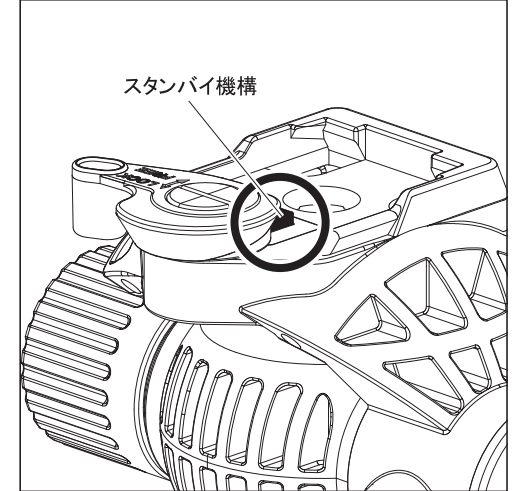
1.カメラの取り付け方(ビデオ雲台・カメラ雲台共通)



シュー固定レバーを最後まで起こすと、クイックシューの着脱が可能です。クイックシューをカメラ底面にコイン等でしっかり取り付け、三脚にクイックシューごとセットして下さい。なお、クイックシューは縦横どちら向きでも取り付けすることができます。

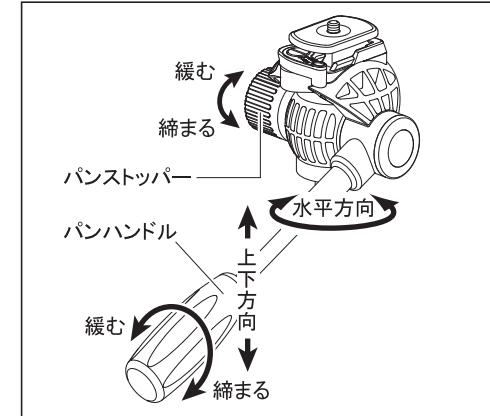
⚠ カメラの取り付けの際は、必ずカメラをしっかりとおこなって下さい。またシュー固定レバーは最後までしっかりと押し込んで下さい。クイックシューが取付部からはみ出したりせず、動かずに確実に固定されていることを確認して下さい。

※スタンバイ機構(ビデオ雲台)



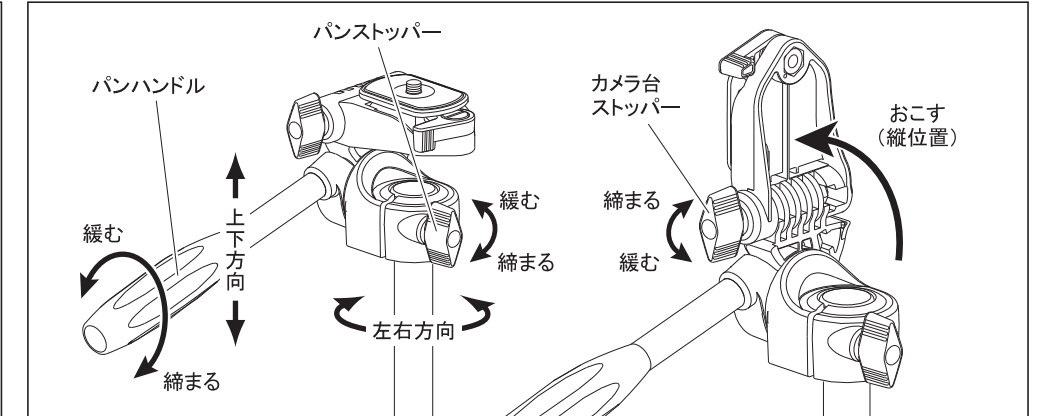
ビデオ雲台にはシュー固定レバーのスタンバイ機構(レバーが開放位置で止まる)があります。カメラ装着時にクイックシューごと下に押し付けるとスタンバイが解除され、レバーが途中で締まりますので、後は手動でしっかりとレバーを締め込んで下さい。

2-1.雲台の使い方(ビデオ雲台)



パンハンドルを回し緩めると、カメラを上下方向へ向けることができます。パンストップパーを緩めると、カメラを水平方向へ回すことができます。アングルが決まったら各ストップパーを締めて固定し、撮影します。

2-2.雲台の使い方(カメラ雲台(付属雲台))



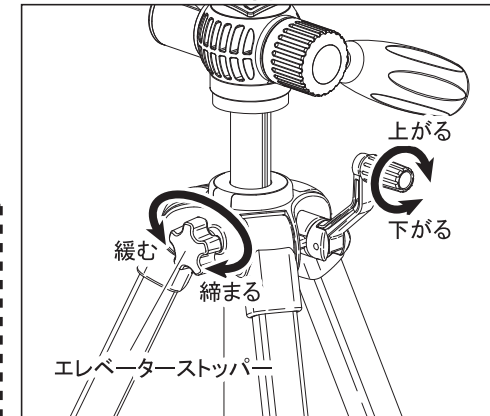
パンハンドルを反時計方向に回し緩めると、カメラを上下方向に向けることができます。パンストップパーを緩めると、カメラを左右方向へ回転させることができます。カメラ台ストップパーを緩めると、カメラを縦位置にすることができます。構図が決まった位置で各ハンドル及びストップパーを確実に締めて撮影して下さい。

BK-W HEAD		
雲台	ビデオ雲台	カメラ雲台(付属雲台)
全高(EV含む)	1550mm	1555mm
全高(EV含まず)	1285mm	1290mm
エレベータースライド	265mm	265mm
縮長	483mm	480mm
脚径	20/17/14/11mm	20/17/14/11mm
段数	4段	4段
質量	1125g	1075g
推奨積載質量	1.5kg	1.5kg
クイックシュー	QB-32	QB-32

※記載数値は平均的な値です。製品は組み合わせ部品で構成されておりますので、記載数値と若干異なる場合があります。
※製品改良のため、予告なしに仕様・デザイン・諸元等を変更することがありますのでご了承下さい。

0381-02

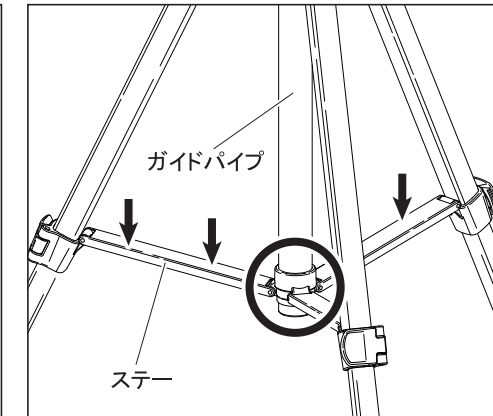
3.エレベーターの昇降



エレベーターストップパーを緩めてクラックハンドルを回すと、エレベーターの昇降ができます。必要な高さでエレベーターストップパーを締めて固定します。

⚠ エレベーターの操作は、必ず機材に手を添えながらおこなって下さい。

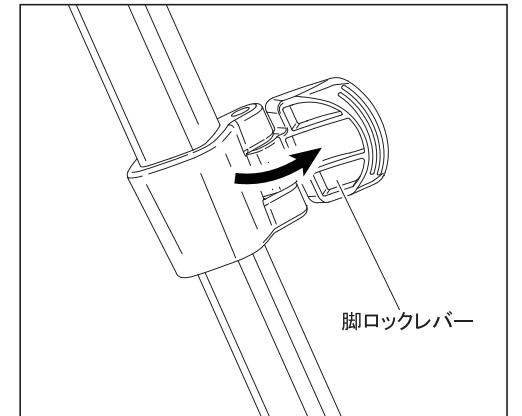
4.開脚時の注意



開脚時は、中央のステー付け根が「ガイドパイプ」の下端に届くまで、確実に開いて下さい。下端に届いていない場合はステーを上から手で押し下げ、届かせて下さい。

⚠ 脚の開き方が不十分な場合、転倒したり不安定になる恐れがあります。

5.脚の伸縮・固定



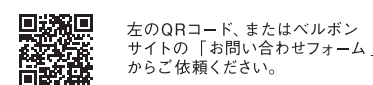
脚の伸縮は、脚ロックレバーを起して脚を引き出し、必要な長さで脚ロックレバーを倒して固定します。脚を全段引き伸ばさなくても使用する場合は、できるだけ太い脚を使って撮影して下さい。

⚠ 脚ロックレバーの開閉時に指をはさまないように注意下さい。

(サポート)

ハクバ写真産業株式会社

お問い合わせ先 (受注センター) TEL: 0568(85)0898
〒486-0812 愛知県春日井市大泉寺町438-1



www.velbon.com

※保証規定につきましては、保証書裏面をご確認ください。

保証書

商品名 **BK-W HEAD**

お買い上げ年月日 西暦 年 月 日
保証期間1年(お買い上げの日から)

ご購入店名

お客様 様

〒 -

ご住所

電話

本製品が万一故障した場合は、ご購入日から満1年間、当保証規定により保証サービスが適用されます。

印