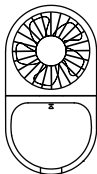


## 折りたたみ式ミラーファン

BIT-MRFAN01

### 取扱説明書

保証書付



#### もくじ

|                  |        |
|------------------|--------|
| 安全上のご注意          | 1～4P   |
| 各部名称             | 5P     |
| ご使用方法            | 6～10P  |
| 日常の点検・お手入れ方法     | 11P    |
| 保管方法             | 11P    |
| 故障かな？と思ったら       | 12P    |
| 消耗品・部品のご注文       | 13P    |
| アフターサービス         | 14P    |
| 製造元カスタマーサポートセンター | 14P    |
| MEMO             | 15～16P |
| 製品仕様             | 17P    |
| 保証書              | 裏表紙    |

この度は、本製品をお買い上げいただきまして、誠にありがとうございます。  
お使いになる前に必ずこの「取扱説明書」をよくお読みのうえ、正しくお使いください。  
お読みになった後は、大切に保管してください。  
イラストと実物の形状が異なる場合があります。

## 安全上のご注意

### ⚠ 警告



Li-ion

#### リチウムイオン電池内蔵

- 絶対に分解して電池を取り出さないでください。
- 廃棄の際は分解せず、各自治体の指示に従って廃棄してください。
- 炎天下や夏場の車内など、高温になる場所に放置しないでください。

本製品を安全にご使用していただくため、ご使用前に本項目[安全上のご注意]を必ずよくお読みになり、十分にご理解していただいたうえで、ご使用を開始してください。本製品は家庭用です。

|           |   |
|-----------|---|
| <b>警告</b> | この表示を無視して誤った取り扱いをすると、人が死亡または重傷を負う可能性が想定される内容を示しています。  |
| <b>注意</b> | この表示を無視して誤った取り扱いをすると、人が軽傷を負ったり物的損害の発生が想定される内容を示しています。 |
| 絵表示の例     | このような表示は禁止を示します。                                      |
|           | このような表示は強制を示します。                                      |

### ⚠ 警告

修理技術者以外の方は、絶対に分解したり、改造・修理を行ったりしないでください。



禁止

発火したり、異常動作してけがをするおそれがあります。

電源は付属のUSBケーブルをご使用ください。また付属のUSBケーブルは本製品以外に使用しないでください。



強制

火災・感電・故障の原因となります。

USBケーブルを傷つけないでください。



禁止

加工したり、引っ張ったり、上に物をのせたりすると破損して、火災・感電の原因となります。



禁止

浴室など湿度の高い場所での使用や保管をしないでください。

**警告**

|  |   |
|--|---|
| <p>本体を水につけたり、水をかけたりしないでください。</p> <p> 本体内部に水が入り込み、火災・感電の原因となります。<br/>禁止</p>   | <p>小さなお子様など、取り扱いに不慣れな方の手が届くところでのご使用はおやめください。</p> <p> 指を巻き込んでのけが・感電・やけどや、部品を誤飲するおそれがあります。<br/>禁止</p>                        |
| <p>本体を火中に投げないでください。</p> <p> 破裂・爆発などでけがをするおそれがあります。<br/>禁止</p>  | <p>濡れた手でUSBケーブルを抜き差ししないでください。</p> <p> 感電してけがをするおそれがあります。<br/>禁止</p>  |
| <p>30℃以上になる場所で充電をしないでください。</p> <p> ストープのそば、炎天下の自動車の車内など30℃以上になる場所で充電しないでください。液漏れ・発熱・破裂・発火の原因となります。<br/>禁止</p>                | <p>熱がこもる場所での充電はしないでください。</p> <p> 充電中は毛布などで覆わないでください。電池が異常にあたためられ発熱・発火の原因となり、毛布などが燃えるおそれがあります。<br/>禁止</p>                   |
| <p>本体に強い衝撃を加えないでください。</p> <p> 高所からの落下など強い衝撃を与えたり、投げつけたりしないでください。リチウムイオン電池が変形したり、組み込まれている保護機構が壊れ、発熱・破裂・発火の原因となります。<br/>禁止</p> | <p>異常に気づいたら使用を中止してください。</p> <p> 異臭・発熱・変色・変形・その他今までと異なることに気づいた時は、ただちに使用を中止してください。そのまま使い続けると電池が発熱・破裂・発火する原因となります。<br/>強制</p> |
| <p>USBケーブルを傷つけたり、破損・加工したり無理に曲げたり、引っ張ったりしないでください。</p> <p> USBケーブルが異常に発熱し変形や溶けることにより感電・発火の原因となります。<br/>禁止</p>                | <p>USBケーブルが傷んでいる、またはUSBケーブルの差し込みがゆるいときは使用しないでください。</p> <p> USBケーブルが異常に発熱し変形や溶けることにより感電・発火の原因となります。<br/>禁止</p>            |

## 安全上のご注意

### ⚠ 警告

定期的にUSBプラグのホコリを掃除してください。



ホコリがたまると湿気などで絶縁不良となり、火災の原因となります。

強制

電池が液漏れしたら火気から遠ざけてください。



内蔵電池が液漏れしたり、異臭がしたりする時には、直ちに火気より遠ざけてください。漏れた電解液に引火し、破裂・発火の原因となります。

強制

USBケーブルを抜くときはケーブルを持たずに、必ずUSBプラグを持って抜いてください。



感電・ショートの原因となります。

強制

お手入れは必ずUSBプラグを抜いてから行ってください。



感電・けがをするおそれがあります。

強制

長期間使用しないときは、必ずUSBケーブルを抜いてください。



絶縁劣化による感電・漏電の原因となります。

強制

暖房器具などの温風吹出し口の前に置いて使用しないでください。



故障・発火の原因となります。

禁止

本体を作動させながらの角度調節はしないでください。



感電・故障・破損によるけがの原因となります。

禁止

ペットなどの動物を近づけないでください。USBケーブルを噛んだり、排泄物などがかかったりして漏電・感電・故障・火災の原因となります。



禁止

USB端子は、ホコリや汚れが付着していないか確認し、根元まで確実に差し込んでください。



ホコリや汚れの付着、ガタつきなどで接続が不完全な場合は異常に発熱し、USBプラグが溶けたり変形したりして感電・火災の原因となります。

強制

障害物の周囲や不安定な場所には設置しないでください。



カーテンや植木等が羽根に巻き込まれたり、前ガードや後ガードがふさがると過熱して故障や火災の原因となります。また、卓上などに置いて使用する場合は落下しないように注意してください。

禁止

## 安全上のご注意

### ⚠ 警告



強制

液漏れした場合などは、各自治体の指示に従って廃棄してください



禁止

ガード内や可動部に指や異物を入れないでください。

けが・故障の原因となります。特に小さなお子様には十分にご注意ください。

直射日光があたる場所や60°C以上の場所に置かないでください。



禁止

リチウムイオン電池の耐熱温度は60°Cです。高温になる場所に放置しないでください。電池の寿命が極端に短くなり、故障の原因となります。

### ⚠ 注意

作動時間が極端に短くなったときは使用しないでください。



禁止

リチウムイオン電池には寿命があります。機器の作動時間が短くなったときは、分解して取り出さず自治体の指示に従って処分してください。

定格出力がDC5V/1.5A以上のUSB接続式ACアダプターをご使用ください。



強制

定格出力に満たないACアダプターをご使用されると、製品の誤作動やACアダプター故障の原因となります。

異音がするときや、熱く感じるときは使用を中止し、製造元カスタマーサポートセンターへ連絡してください。



強制

けが・破損の原因となります。

顔から約20cm以上離してご使用ください。



強制

髪などが巻き込まれ、けがをするおそれがあります。

本製品は日本国内の家庭専用です。

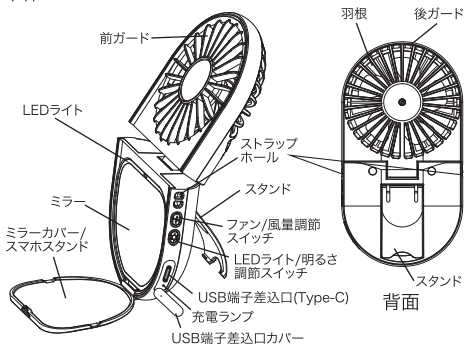


禁止

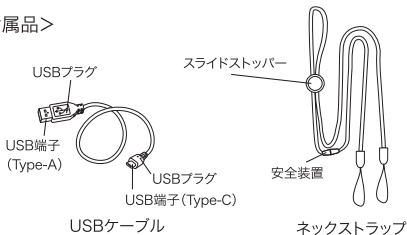
業務用途としての使用はしないでください。

## 各部名称

### <本体>



### <付属品>



## ご使用方法

### ファンを使用する

- 1.側面のUSB端子差込口(Type-C)に付属のUSBケーブルを使用してDC5V/1.5A以上出力できるACアダプターやモバイルバッテリーから充電してください。

充電中は充電ランプが赤色に点灯し、充電が完了すると消灯します。

ファンは充電しながらでも作動できます。

電池残量が少なくなった時は充電ランプが点滅し、停止します。

### 充電できないときは

USB接続式ACアダプターを使用する場合は定格出力が **5V1.5A以上**のUSB接続式ACアダプターをご使用ください。

**!** 定格出力が5V1.5A未満のアダプターをご使用されると **充電できない、または** USB接続式ACアダプターの故障の原因となります。

### アダプターの定格確認方法 拡大図 定格出力



1A



1.5A

定格入力: AC100-240V 50/60Hz 0.4A MAX  
定格出力: 5.0V = **1.5** A 7.5W YYWW  
ライフオンプロダクツ株式会社  
PO No.XXXXXXXXXXX  
MADE IN CHINA



**USB PD(パワーデリバリー)対応のACアダプターやUSBケーブルを使用しないでください。**

禁止 充電できなかつたり、故障の原因となります。

※パソコンのUSB接続端子に接続すると充電できない、またはパソコンの故障の原因となります。

※充電は10°C～30°Cの環境で行ってください。

※作動させながら充電をすると、満充電までの時間が長くなります。

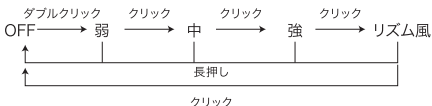
バッテリー充放電回数約300回でバッテリー容量約80%となります。

(使用方法や保管状態により異なります)

## ご使用方法

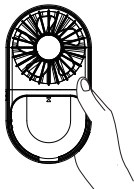
2.ファン/風量調節スイッチをダブルクリック(1秒間に2回クリック)すると、弱で作動します。弱～強で3段階の風量調節があり、作動後は1回クリックすることにより1段階ずつ風量が強くなり、作動後3回クリックするとリズム風になります。もう1回押すと電源がOFFになります。

風量に関係なく、作動時に電源/風量調節スイッチを長押しすると停止します。



### ハンディファンとして使用

本体の下の部分を持って使用します。



## ご使用方法

### 卓上ファンとして使用

本体背面のスタンドを開いて  
卓上ファンとして使用します。

本体前面のミラーカバーを開けると、  
身だしなみの確認等に便利な  
ミラーが装備されています。

ミラーカバーの内側には溝があり、  
スマホを置いてスマホスタンドとして  
ご使用できます。



### ハンズフリーファンとして使用

付属のネックストラップを取り付けて  
首からかけて、ハンズフリーファンと  
して使用します。



### 風向き調節

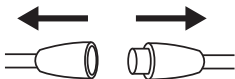
本製品は手動で4段階の風向き調節が  
可能です。  
お好みの角度に調節してご使用ください。



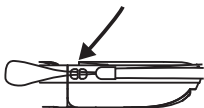
## ご使用方法

### ———— ネックストラップの取り付け方 ————

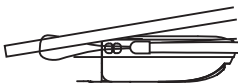
- ①  
ネックストラップの安全パーツ  
を引っ張って分割します。



- ②  
ネックストラップのヒモをストラップ  
ホールに通します。



- ③  
安全パーツをヒモに通して  
最後まで引っ張ります。



- ④  
図のようになれば取り付け  
完成です。同様に反対側も  
取り付けて、最後に安全パ  
ーツを取り付けてください。

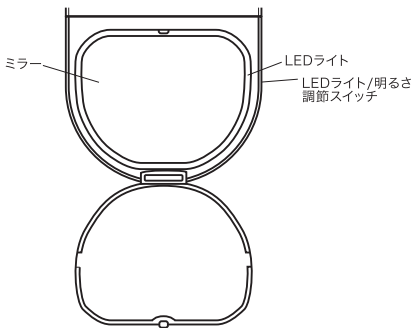


## ご使用方法

### LEDライトを使用する

LEDライト/明るさ調節スイッチをダブルクリック(1秒間に2回クリック)すると、LEDライトが明るさ弱で点灯します。もう1回クリックすると明るさが強に変わり、もう1回クリックするとOFFになります。

明るさが弱の時に長押しするとOFFになります。



## 日常の点検・お手入れ方法

- ・必ず電源を切り、本体からUSBケーブルを抜いて、点検やお手入れを行ってください。
- ・本体の汚れは、乾いたやわらかい布で拭き取ってください。
- ・汚れがひどいときは、水または中性洗剤をしみこませたやわらかい布をよく絞ってから汚れを拭き取ります。その後、から拭きしてください。
- ・ベンジン・シンナー・アルカリ洗剤・ベンゾール・アルコール・みがき粉などは使用しないでください。

## ⚠ 注意

- ・本体を水洗いしないでください。
- ・異音がするときや、本体が異常に熱くなるなどの場合は使用を中止していただき、製造元カスタマーサポートセンターにご相談ください。

## 保管方法

長期間保管する場合は、お手入れを行い、充電してから、高温多湿の場所を避けて保管してください。

保管中も6ヶ月に一度充電してください。炎天下や夏場の車内など高温になる場所に放置しないでください。

本製品は60°C未満の場所で保管してください。ご使用時は40°C未満の環境でご使用ください。

## 故障かな?と思ったら

サービスを依頼される前に、下の表に従って点検してください。

| 症 状    | 考えられる原因   | 対処方法  |
|--------|---|---|
| 作動しない  | <ul style="list-style-type: none"><li>・充電が切れていませんか?</li><li>・USBケーブルはしっかり差し込まれていますか?</li><li>・スイッチをダブルクリックしていますか?</li></ul>   | <ul style="list-style-type: none"><li>・充電してください。</li><li>・USBケーブルをしっかり差し込んでください。</li><li>・1秒間に2回クリックしてください。</li></ul>   |
| 充電できない | <ul style="list-style-type: none"><li>・USBケーブルはしっかり差し込まれていますか?</li><li>・定格出力が5V/1.5A未満のUSB接続式ACアダプターやパソコンを使用していますか?</li><li>・USB PD対応のACアダプターやUSBケーブルを使用していますか?</li></ul> | <ul style="list-style-type: none"><li>・USBケーブルをしっかり差し込んでください。</li><li>・定格出力が5V/1.5A以上のUSB接続式ACアダプターをご使用ください。</li><li>・USB PD非対応のACアダプターと付属のUSBケーブルをご使用ください。</li></ul> |

## 消耗品・部品のご注文



PR-EA012  
ACアダプター 2A  
USB接続式  
878円(税込)



PR-EA003  
コンパクトACアダプター  
2.4A  
USB接続 プラグ格納式  
1,408円(税込)



CS-K2296  
USBケーブル(Type-A-Type-C)  
660円(税込)

お電話でのご注文は代金引換のみの発送とさせていただきます。  
北海道・沖縄及び離島の送料は製造元カスタマーサポートセンターまでお問い合わせください。

本商品の価格は、2025年12月時点のものであり、予告なく変更になる可能性があります。

下記公式サイトにてご注文を承っております。

▶ [lifeonproducts-online.com](https://lifeonproducts-online.com)



## アフターサービス

### ●保証書

必ず販売店印及びお買い上げ日をご確認のうえ、お買い上げの販売店から受け取り、内容をよくお読みのうえ、大切に保管してください。


※通信販売などでお買い上げの場合は、販売店の購入明細、日付の入った代金引換の領収書などが販売店印の代わりとなりますので、大切に保管してください。

### ●アフターサービスについてご不明の場合

お買い上げの販売店または、製造元カスタマーサポートセンターにご相談ください。補修用性能部品の保有期間は生産終了後3年です。

## カスタマーサポートセンター


### WEBからのお問い合わせ

 受付時間外のお問い合わせは  
お問い合わせフォームにて  
受け付けております。

▶ [lifeonproducts.co.jp/contact/form2](http://lifeonproducts.co.jp/contact/form2)


※返信は受付時間内での対応となります。予めご了承ください。

### 消耗品・部品のご注文

 下記オフィシャルサイトにて  
消耗品及び部品のご注文を  
承っております。

▶ [lifeonproducts-online.com](http://lifeonproducts-online.com)

### WEB

 弊社ウェブサイトにて  
製品情報及び製品サポート  
情報をご確認いただけます。

▶ [lifeonproducts.co.jp](http://lifeonproducts.co.jp)

### カスタマーサポートセンター

〒550-0015 大阪府大阪市西区南堀江1-12-19四ツ橋スタービル8F

### ●個人情報の取り扱いについて

ライフオンプロダクツ株式会社は、お客様の個人情報・ご相談内容を、ご相談への対応・修理、その確認などのために利用し、記録を残すことがあります。また個人情報を適切に管理し、修理業務などを委託する場合や、正当な理由がある場合を除き、第三者には提供しません。

### TEL

お電話でのお問い合わせはこちら

お問い合わせの前に・・・  
取扱説明書内の「故障かな?と思ったら」にあてはまりませんか? 症状をご確認のうえ、お問い合わせください。  
ご購入後のお問い合わせにつきましては、以下の項目をご確認のうえお問い合わせください。

- 品番
- お問い合わせ内容
- 色
- お買い上げ日
- お買い上げ店名

製造元カスタマーサポートセンター専用ナビダイヤル

▶ 0570-080856

### 受付時間

10:00～17:00(土日祝、製造元休業日を除く)

※時間帯により、電話が集中し、つながりにくい場合がございます。予めご了承ください。

※電話番号をお確かめのうえ、おかけ間違いのないようご注意ください。

※電話番号・受付時間などについては、変更になる場合がございます。

MEMO

MEMO

## 製品仕様

|       |   |
|-------|---|
| 本体サイズ | 約78(W)×27(H)×144(D)mm                             |
| 本体質量  | 約120g   |
| 電源    | リチウムイオン電池3.7V (2000mAh)                           |
| 入力    | USB DC5V 1.5A                                     |
| 充電時間  | 約3.5時間  |
| 使用時間  | 弱:約7時間 強:約2時間(ファンのみ)<br>弱:約5時間 強:約2時間(ライト点灯時)     |
| 付属品   | USBケーブル(Type-A - Type-C)、<br>ネックストラップ、取扱説明書(保証書付) |

- ※製品の仕様や詳細は改良の為、予告なく変更される場合があります。
- ※充電時間は接続機器の電源供給能力が低い場合、長くなります。
- ※使用可能時間は目安です。風量の強さ、使用環境により異なります。
- ※本製品は落下などによる強い衝撃を受けた場合、正常に作動しないことがあります。内部で異音が生じたり発熱した場合には直ちに使用を中止してください。

## 保証規定

1. 取扱説明書、注意事項などに従った正常な使用状態で保証期間内に故障した場合には、お買い上げ店にて無料保証の受付をさせていただきます。
2. 保証期間内に前項に該当する故障が発生し、無料保証を受ける場合は、製品と本書をお買い上げ店にご持参・ご提示のうえご相談ください。
3. 無料保証をご依頼になる場合、窓口までの送料等はお客様負担となります。
4. 出張修理は承っておりません。ご了承ください
5. 保証期間内でも次の場合は有料とさせていただきます。
  - 本書の提示がない場合。
  - 本書にご購入日・お買い上げ店名の記載がない場合、あるいはこれらの字句を書き換えられた場合。
  - 使用上の誤り、お客様またはお買い上げ店以外での、修理・調節・改造による故障及び損傷。
  - 家庭用以外(業務用)でのご使用の場合。
  - お買い上げ後の輸送・移動・落下等による故障及び損傷。
  - 火災・地震・水害・落雷・その他の天災地変・公害・異常電圧による故障及び損傷。
  - 消耗品及び付属品の破損は保証対象外となっております。
6. 本書は再発行いたしませんので、大切に保管してください。
7. 本書は日本国内に限り有効です。  
This warranty is valid only in Japan.

持ち込み

## 保証書

品名

折りたたみ式ミラーファン

型番

BIT-MRFAN01

お買い上げ日※

年 月 日

保証期間

お買い上げ日から 本体6か月

販売

店名

電話

見本

保証書キリトリ線

お客様※

ご住所 〒

お電話( ) -

お名前

様

※印欄に記入のない場合、無効となります。必ず記入をご確認ください。  
本書に記入がない場合は、販売店及びお買い上げ日がわかるものを添付してください。

## 製造元

ライフオンプロダクツ株式会社

カスタマーサポートセンター

TEL:0570-080856 10:00~17:00(土日祝、製造元休業日を除く)

〒550-0015 大阪府大阪市西区南堀江1-12-19 四ツ橋スタービル8F