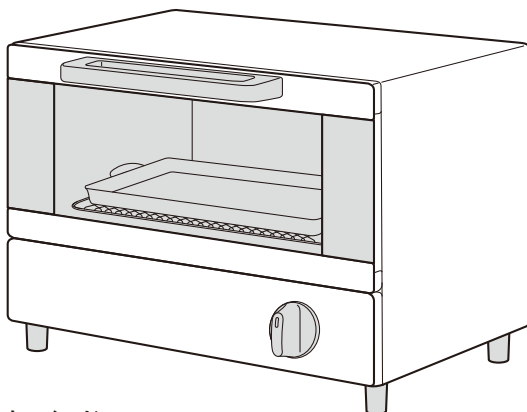


オーブントースター BIM-OT01 取扱説明書

保証書付



も く じ

使用上の注意	P1~2
各部の名称	P3
使用方法	P4~5
調理例	P6
調理のポイント	P7
お手入れ方法	P8
故障かな?と思ったら	P9
仕様	P9
メモ	P10
アフターサービスについて	P11
保証書	裏表紙

この度は本製品をお買い上げいただき、誠にありがとうございます。
ご使用前にこの取扱説明書を最後までよくお読みになり、内容に従って正しくお使いください。また、お読みになった後も本書を大切に保管してください。

●仕様などは改善・改良のため、予告なく変更することがあります。




使用上の注意

正しく安全にご使用いただくために必ずお読みください。

■表示内容を無視して誤った使い方をしたときに生じる危害や損害の程度を、次の表示で区分し、説明しています。













<p>⚠ 警告</p> <p>この表示を無視して、誤った取扱いをすると、人が死亡又は重傷を負う可能性が想定される内容を示しています。</p>	<p>⚠ 注意</p> <p>この表示を無視して、誤った取扱いをすると、人が損害を負う可能性及び物理的損害の発生が想定される内容を示しています。</p>
---	---

図記号の説明

<p> 禁止</p> <p>○は、禁止（してはいけないこと）を示します。具体的な禁止内容は、図記号の中や近くに絵や文章で示します。</p>	<p> 指示</p> <p>●は、指示する行為の強制（必ずすること）を示します。具体的な指示内容は、図記号の中や近くに絵や文章で示します。</p>	<p> 注意</p> <p>△は、注意を示します。具体的な注意内容は、図記号の中や近くに絵や文章で示します。</p>
--	---	--

⚠ 警告		
! 強制	電源は他の配電器具（タップなど）を使用せず、定格15A以上のコンセントで単独使用してください。併用するとコンセントや配電器具のケーブルが異常発熱して、発火する恐れがあります。	 水ぬれ禁止
! 強制	電源プラグのほごりなどは定期的には乾いた布で拭き取ってください。火災の原因になります。	 分解禁止
! 強制	電源プラグを抜くときは、電源コードを持たずに必ず先端の電源プラグを持って引き抜いてください。感電・ショート・発火の原因になります。	 禁止
! 強制	感電や火災の原因となりますので電源プラグは根元までしっかりと差し込んでください。	 禁止
 禁止	雷が発生しているときは、本体および電源コードに触れないでください。感電の原因になります。	 禁止
 ぬれ手禁止	電源プラグを濡れた手で触れないでください。感電やケガの原因になります。	 禁止
 電源プラグを抜く	本体や電源コードが異常なとき（煙が出ている、異常に熱い、変なにおいがするとき）は、直ちにご使用を中止し、電源プラグをコンセントから抜いてください。	 禁止
 電源プラグを抜く	お手入れの際は必ず電源プラグをコンセントから抜いてください。また、ぬれた手で抜き差ししないでください。感電や事故の原因になります。	 禁止
 電源プラグを抜く	使用時以外は、必ず電源プラグをコンセントから抜いてください。けがややけど、絶縁劣化による感電・漏電火災の原因になります。	 禁止
		 禁止
		 禁止

⚠ 注意

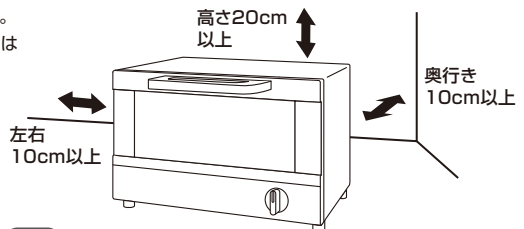
 接触禁止	調理中や調理直後は高温部(金属部やドアガラス)に直接触れないでください。やけどの原因になります。	 禁止	パンくすトレイは必ず閉じた状態で使用してください。テーブルが焦げ火災の原因になります。
 禁止	バターやジャムなどを塗ったパンを必要以上に焼かないでください。油脂や糖類を含むものは焦げやすくパンが発火の原因になります。	 禁止	開けたドアの上に調理物などを載せないでください。破損・けが・やけどの原因になります。
 禁止	生の魚や肉を直接焼かないでください。調理物の油に引火することがあります。	 禁止	缶詰・瓶詰などを直接、加熱しないでください。また、絶対に製品の上には載せないでください。
 禁止	必要以上に加熱しないでください。過熱による発火の原因になります。	 禁止	火気(コンロ・ストーブ)などの近くや水・油のかかる所で使用しないでください。火災の原因になります。
 禁止	使用中に製品から離れず、通電したまま放置しないでください。過熱事故の原因になります。	 禁止	ドアガラスの割れ防止のため、次のような使用はしないでください。 ●製品を落とさない、強い衝撃を与えない。 ●急激に冷やさない。 ●傷をつけない。 (みがき粉・金属タワシ等でお手入れはしない。) ●ドアガラスはていねいに取り扱ってください。キズ等の原因によりまれに自然破壊する恐れがあります。割れや欠け、ヒビなどが発生したらすぐに使用を止め、販売店へご相談ください。 ●破損した場合、破片が細片となって、激しく飛散することがありますのでご注意ください。 ●万一、ドアガラスが破損した場合は、取り除くときに手を切らないようにご注意ください。
 禁止	調理物が発煙・発火したときはドアを開けないでください。 ●調理物が発煙・発火した場合はすぐにタイマーを切り、電源プラグを抜いてください。火災の原因になります。 ●炎が消えるまでドアを開けないでください。空気が入ると炎が大きくなります。 ●水をかけないでください。ガラスが割れます。		
 禁止	直射日光の当たる場所に置かないでください。製品劣化の原因になります。		

使用上の注意とお願い

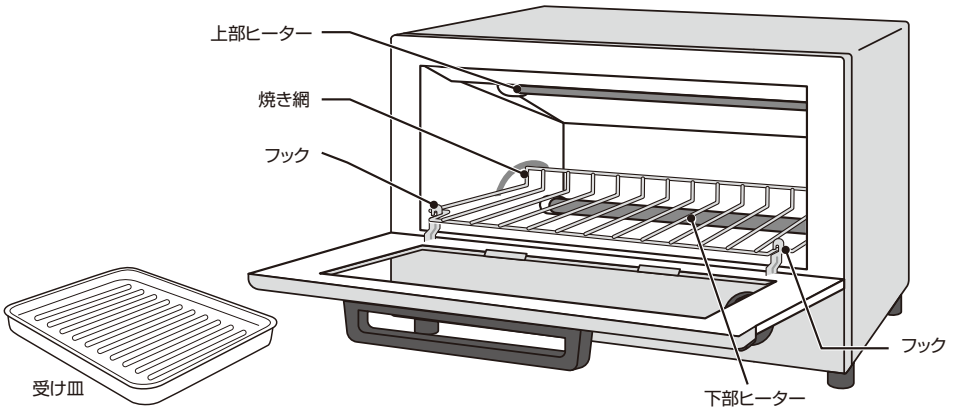
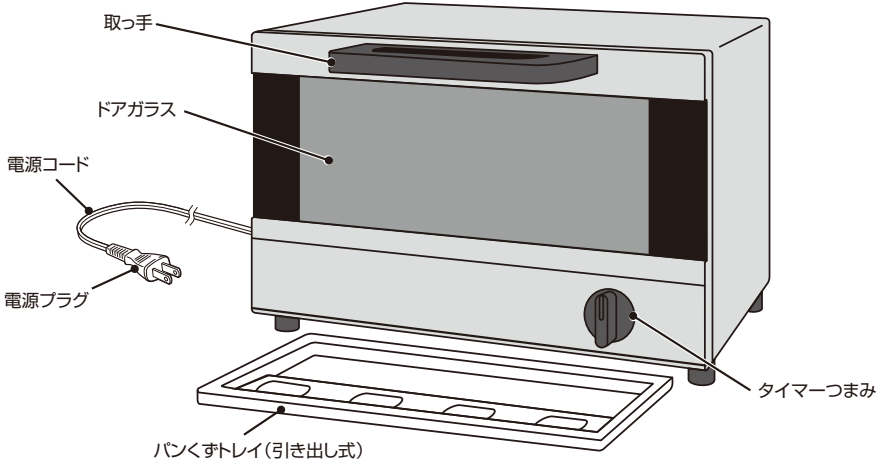
- 紙・プラスチック製ラップなど熱に弱い容器を入れないでください。火災の恐れがあります。
- 本体の天面にオープン皿や熱に弱い容器などを置いたまま調理しないでください。変形や破損する恐れがあります。
- 硫酸紙やクッキングシートは使用しないでください。火災の原因になります。
- 調理以外に使わないでください。火災の原因になります。
- 製品の上に物を載せたり下のすき間に物を入れて使用しないでください。火災の原因になります。
- 使用中や使用直後は熱い受け皿やドアガラスに水をかけないでください。変形や故障、ガラスの破損の原因になります。
- 使用中は、電源コードが製品に触れないようにしてください。電源コードの変形や破損の原因になります。
- 使用中は、絶対に製品を移動させないでください。
- 庫内は、ご使用の都度お手入れしてください。庫内が汚れたまま使用すると発火の原因になります。
 万一調理物から発煙したときは、すぐにドアを開けないでください。発火の原因になります。
 電源プラグをコンセントから抜き、冷めてから開けてください。

設置場所

- 設置時には必ず右図のように設置距離をとってください。
 ビニールクロスや樹脂製の熱に弱い壁、家具などの場合はさらに距離を離して設置してください。
- 不安定な場所や、熱に弱い敷物の上、カーテンや可燃物の近く、または電気製品の上では使用しないでください。



各部の名称



！お願い

- ご使用になる前に
焼き網を固定している
ビニールタイを外してください。
- 初めて使用する際は、
お部屋の換気を良くしてから
10～15分ほど空焼きを行ってください。
煙が出たり、においがする場合が
ありますが、故障ではありません。
- パンくすトレイはしっかりと奥まで差し込んでください。
- ご使用中は、パンくすトレイを出し入れしないでください。

ビニールタイ

フック

ビニールタイ

フック

使用方法

1. パンくずトレイと焼き網を確実にセットします。

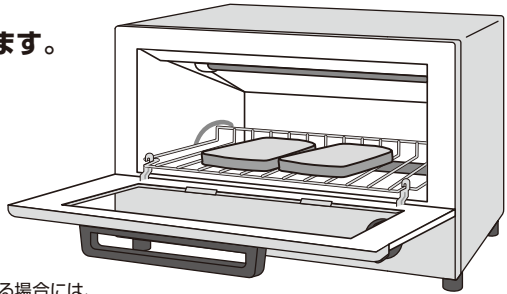
※パンくずトレイはしっかりと奥まで差し込んでください。

2. 電源プラグをコンセントに差し込みます。

タイマーつまみを「切」にしてから
電源プラグを奥まで確実に差し込んでください。

3. 調理する物を中央に均等に入れ、 ドアを閉めます。

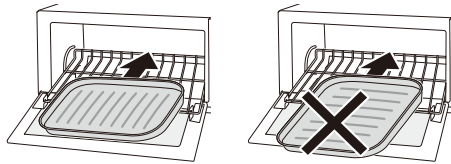
- 調理物は焼き網に均等に置いてください。
調理物がひとつのときは中央に置いてください。
- 油が飛び散りやすい物や焦げやすい物、焦げすぎる場合には、
アルミ箔を敷いたり、かぶせたりしてください。



次の状態は使用に支障ありません。

- この製品にはサーモスタット(温度調節器)が付いています。
調理途中に自動的にヒーターが消えたりついたりしながら調理を続けます。
- サーモスタット(温度調節器)により、ヒーターが消えたりついたりする際、
「カチツ」と音がしますが、故障ではありません。

- 受け皿をご使用の際は、
必ず図の向きでご使用ください。
逆向きには入りません。
- 片手だけでは落とす恐れがありますので、
受け皿は両手で出し入れしてください。
- 調理物を取り出す際は、受け皿や調理物が
高温になっていますので、充分ご注意ください。



4. タイマーをセットし調理を始めます。

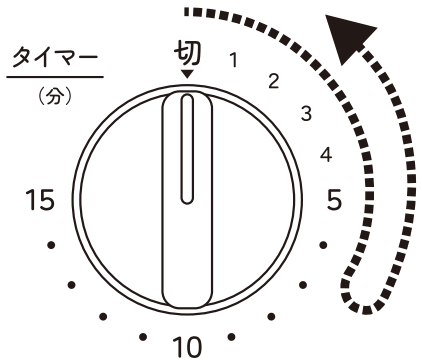
タイマーつまみを回して、調理時間を設定します。

- 調理時間を5以下に設定するときは、タイマーつまみをいちど6以上に回してから戻してください。
- 途中で停止するときはタイマーつまみを回して「切」にします。
- 使用中にヒーターが消えることがあります、故障ではありません。
ヒーターは温度調節のためについたり消えたりします。
- 調理中、ドア周囲から湯気が出ることや、水滴のつくことがあります、異常ではありません。

⚠️ ご注意ください

- タイマーつまみを固定したり、回し過ぎたりしないでください。
- 調理中は本体から離れないでください。火災の原因となります。

1目盛は約1分です。



5分以下のときは6分以上に回してからもどしてください。

5. “チーン”と鳴ったら できあがりです。 調理物を取り出します。

⚠️ ご注意ください

- 本体は熱くなりますので、本体の周りを触らないようにご注意ください。やけどの原因になります。
- 庫内や調理物、受け皿、焼き網は熱くなっております。調理物は必ずミトンなどを使って出し入れしてください。
- タイマーは切れた後もしばらく“ジー”と音がしますが、故障ではありません。

6. ご使用後は、コンセントから 電源プラグを抜いてください。

⚠️ ご注意ください

- 本体が熱くなっていますので、十分に冷えてから片付けしてください。

⚠️ ご注意ください

- 肉・魚など脂の出るものを調理する場合は直接調理せず、アルミ箔でしっかりと包んでから受け皿の上にアルミ箔を敷いて調理してください。(発火の原因になります。)
- もちを調理する場合は受け皿を使わずに、アルミ箔を焼き網の上に敷いて調理してください。
- アルミ箔を使用して調理する場合は、アルミ箔がヒーターに触れないようにしてください。
- 油脂や糖類を含むバターロール、調理パンなどは焦げやすいため、様子を見ながら調理してください。

調理例

- 調理時間は、室温・材料の温度・量・種類・入れる容器などにより変わりますので、出来具合を確認しながら、加減してください。
特に量が少ないときは、この調理時間では調理物が焦げやすく、場合によっては燃える恐れがあります。
- 続けて調理する場合は、サーモスタット(温度調節器)のはたらきにより、しばらくヒーターがつかないことがあります。様子を見ながら調理時間を調整してください。

調理時間目安

調理例	1回の量	タイマーつまみ (分)	備考
トースト(6枚切り)	2枚	2~3	
冷凍トースト(6枚切り)	2枚	3~4	
ピザトースト	2枚	4~6	受け皿にアルミ箔を敷く
チルドピザ(直径14cm・20cm)	1枚・1/2枚	3~4	受け皿にアルミ箔を敷く
グラタン(200g)	1皿	4~6	厚さ3.5cm以下の耐熱皿を使用する
クッキー(直径3.5cm)	15個	3~5	受け皿にアルミ箔を敷く
ホットドック	2個	6~7	アルミ箔に包む
きりもち(市販パック)	4個	4~5	焼き網にアルミ箔を敷く
冷凍ピザ(直径14cm・20cm)	1枚・1/2枚	5~7	受け皿にアルミ箔を敷く
バターロール	4個	1~2	厚みがあるものは表面に焼き色がついてきたらアルミ箔をかける。 タイマーが切れてから1~2程、 余熱であたためてください。
クロワッサン	2個	1~2	
ベーグル(横半に切る)	1個	2	

調理のポイント

調理のポイント

メニューの調理時間は、材料の温度、質、容器などによって異なりますので、出来具合を確認しながら、加減してください。

アルミ箔の活用

- 表面が焦げやすいものや、厚みのあるものは、調理の途中で焼き色がついてきたらアルミ箔をかぶせてください。
(アルミ箔がヒーターに接触しないようにかぶせてください。)
- 受け皿の上にアルミ箔を敷くと、汚れにくくなります。
- 受け皿に乗らない大きなものは、焼き網にアルミ箔を敷いて、その上に乗せて調理してください。

受け皿の活用

- 汁が出るもの、形がくずれやすいものを調理する場合には、受け皿を使用してください。
- 受け皿をご使用のときは、出来るだけ調理物を均一に置いてください。
- 受け皿は加熱によりカタンと音がかして反る場合がありますが、冷めると元に戻ります。

もちを焼く場合

- 表面に焼き色がついても内部がかたい時は、タイマーつまみを「切」に戻し、予熱のある庫内に2分ほど入れておくことやわらかくなります。
(表面が焼けても内部が温まりにくいため)
- 薄切りもちは焦げやすいので時間設定は短めにしてください。
燃えやすいので絶対に本体のそばを離れず、出来具合を確認しながら調理してください。
- 必ず焼き網の上にアルミ箔を敷いて調理してください。
直接焼き網の上で調理すると、やわらかくなったもちがヒーターに触れる場合があります、発火の原因になります。
受け皿を使用する場合は、受け皿にもちがこびりついたり、焦げつかないように、アルミ箔を敷いてください。
- まるもちや自家製もちなど、もちの種類によってふくらみかたが違います。ふくらみすぎると焦げる恐れがあります。
様子を見ながら調理時間を調節してください。
- アルミ箔に薄く油をぬると、もちがくっつきにくくなります。

肉や魚などの脂の出るものを焼く場合

- 直接網には乗せず、アルミ箔でしっかりと包んでから受け皿にアルミ箔を敷いた上にのせてホイル焼きにしてください。

市販の冷凍食品を焼く場合

- 「オーブントースター用」を使用してください。
- 調理時間は調理例(P.6)や、食品の包装に記載の調理時間を参考にセットしてください。
(食品の包装に記載してある時間は加熱不足や加熱しすぎになる場合がありますのでご注意ください。)
- 表面についた霜は、取り除いてから調理すると焼きムラを軽減できます。

連続して調理をする場合

- 連続して調理する場合はタイマーをセットしても、サーモスタットの働きによりヒーターがつかないことがあり、調理時間が長くなる場合があります。
調理物の状態を確認しながら調理してください。

お手入れ方法

- ご使用になった後は電源プラグを抜き、製品が冷めてからお早めにお手入れをしてください。
- 金属タワシ・みがき粉・ベンジン・クリーナー・漂白剤は使用しないでください。
- 製品の丸洗いはしないでください。

ドアガラス・本体外側

よく絞ったふきんで拭いてください。
水洗いはしないでください。

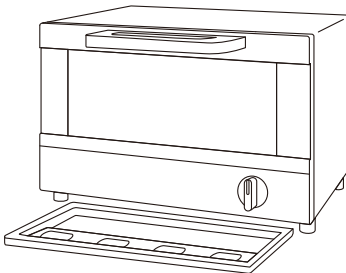
※ドアガラスに傷を付けないでください。
ドアガラスが破損する恐れがあります、

受け皿

やわらかいスポンジで洗い、よく乾かしてください。
金属タワシなどで洗うと、表面が傷みますので
やわらかいスポンジで丁寧に洗ってください。

パンくずトレイ

パンくずトレイを手前方向に引き出し、パンくずを捨てます。
よく絞ったふきんで汚れや異物をふき取ります。
お手入れ終了後は、必ずパンくずトレイをしっかりと
奥まで差し込んでください。



パンくずトレイ

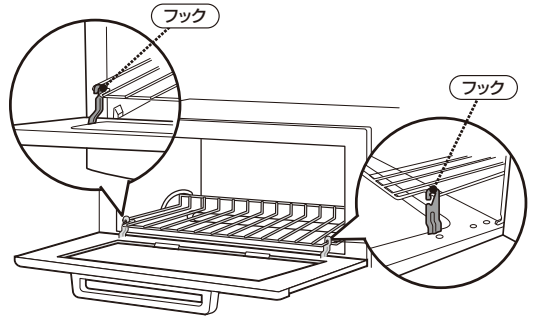
庫内

汚れや異物はよく絞ったふきんで拭いてください。
汚れがひどい場合は薄めた台所用中性洗剤を
ふきんにしみ込ませ、よく絞って拭き取ってください。

※ヒーターには触れないでください。
ヒーターが割れる原因になります。

焼き網

焼き網はドア側のみ、はずすことができます。
庫内のお手入れの際は、フックから焼き網を
はずしてください。



⚠️ ご注意ください

- 本体から焼き網を取り外すことはできません。

故障かな?と思ったら

修理を依頼される前に、次の点をお調べください。

症 状	お調べいただくこと・対処方法
加熱されない	<ul style="list-style-type: none"> ●電源プラグはコンセントに確実に差し込まれていますか? ●タイマーをセットしましたか?
使用中にカチカチと音がする	<ul style="list-style-type: none"> ●故障ではありません。ヒーター管の熱膨張とサーモスタットの動作によるものです。そのままお使いください。
使用中にヒーターがついたり消えたりする	<ul style="list-style-type: none"> ●故障ではありません。サーモスタットの働きにより、温度調節のためについたり消えたりを繰り返します。そのままお使いください。
煙・水蒸気が出たり、においがする	<ul style="list-style-type: none"> ●パンくすトレイ、焼き網・庫内などが汚れていませんか? 使用後は必ずお手入れしてください。 ●使い初めは、煙やにおいが出ることがありますが異常ではありません。 ●調理物の水分が水蒸気となってドア周囲から出ることがあります。異常ではありません。
調理物が焦げる	<ul style="list-style-type: none"> ●調理時間は、室温・材料の温度・量・種類・入れる容器などにより変わりますので、出来具合を確認しながら、加減してください。

仕 様

品 名	オーブントースター
本体サイズ	約310(W)×221(H)×235(D)mm
庫内寸法	約250(W)×70(H)×155(D)mm
本体質量	約2.6kg
電源コード	約1.0m
電 源	100V 50/60Hz
消費電力	900W
付 属 品	受け皿

※本製品は日本国内専用です。

※仕様および外観は改良のため予告なく変更する場合があります。

Handwriting practice lines consisting of 20 horizontal dashed lines.

アフターサービスについて

- ①本取扱説明書の裏表紙が保証書になっています。取扱説明書をお読みになった後は販売店・お買い上げ日の記載がある保証書貼付用レシートと共に大切に保管してください。通信販売などでお買い上げの場合は、アプリのお買い物履歴や販売店の購入明細、日付の入った代金引換の領収書などが販売店印の代わりとなりますので、大切に保管してください。
- ②保証期間中に故障して修理を依頼されるときは、お買い上げの販売店まで保証書を添えて商品をご持参ください。
- ③保証期間経過後の修理についても、お買い上げの販売店にご相談ください。
修理によって、機能が維持できる場合は、お客様のご要望により有料修理いたします。
- ④この製品の補修用性能部品の保有期間は製造打切後6年です。補修用性能部品とは、その製品の機能を維持するために必要な部品です。
- ⑤製品に異常がある場合には、お客様ご自身で修理されたり、手を加えたりすることは危険です。絶対に行わないでください。
- ⑥アフターサービスについてご不明な点は、お買い上げの販売店、またはお客様相談窓口にお問い合わせください。

保証書

商品名：オーブントースター		品番：BIM-OT01				
お客様	お名前	お買い上げ日	年	月	日	
	ご住所 〒		取扱販売店	住所		
				電話番号		
	電話番号					
保証期間／お買い上げ日より 本体1年間 消耗品および付属品は除く						

持込修理

本書は、保証期間内に本書記載内容で無料修理を行うことをお約束するものです。
お買い上げ日から上記期間中故障が発生した場合は、本書をご提示のうえ、お買い上げの販売店に修理をご依頼ください。

無料修理規定

- 1.取扱説明書に従った正常な使用状態で故障した場合は、無料修理いたします。
- 2.保証期間内に故障して無料修理を受ける場合は、商品と本書をご提示のうえ、お買い上げの販売店に依頼してください。
- 3.ご転居の場合、事前にお買い上げ販売店に、ご相談ください。
- 4.ご贈答品等で本書に記入してあるお買い上げ販売店に、修理依頼ができない場合は当社お客様相談窓口へご相談ください。
- 5.保証期間中でも、次の場合には有料修理になります。
 - (イ) 使用上の誤りや不当な修理、改造による故障及び損傷。
 - (ロ) お買い上げ後の取扱過誤、落下及び輸送上の故障又は損傷。
 - (ハ) 火災、地震、水害、落雷、その他の天災地変、公害や異常電圧による故障及び損傷。
 - (ニ) 接続する他の機器の異常により生じる故障及び損傷。
 - (ホ) 一般家庭用以外（例えば業務用の長時間使用、車輛、船舶への搭載）に使用された場合の故障及び損傷。
 - (ヘ) 樹脂表面（フッ素樹脂加工も含む）及びメッキや塗装の磨耗や打痕による損傷。
 - (ト) 保証書のご提出がない場合。
 - (チ) 保証書のご購入年月日、お客様名、販売店欄の記入または押印がない場合。
- 6.保証書は日本国内においてのみ有効です。 This warranty is valid only in Japan.
- 7.保証書の再発行はいたしませんので、大切に保管してください。

*この保証書は本書に明示した期間、条件のもとにおいて無料修理をお約束するものです。従ってこの保証書によって、お客様の法律上の権利を制限するものではありません。保証期間経過後等についてご不明の場合は、お買い上げの販売店または当社お客様相談窓口にお問い合わせください。

愛情点検

長年ご使用の製品の点検を!



ご使用の際
このようなことは
ありませんか?

- 電源コードや電源プラグが異常に熱い。
- 電源コードに深いキズや変形がある。
- ごげくさいにおいがする。
- その他の異常、故障がある。

ご使用
中止

このような症状の時は、故障や事故防止のため、スイッチを切り、コンセントから電源プラグを抜いて必ず販売店にご相談ください。

【輸入元】

株式会社シー・ネット

〒540-0036 大阪市中央区船越町1-6-2 アスタビル4階

お客様ご相談窓口 お問い合わせ先 0570-040-888
受付時間（土・日・年末年始除く）10:00～17:00
ホームページ <https://www.cnet-coltid.co.jp>