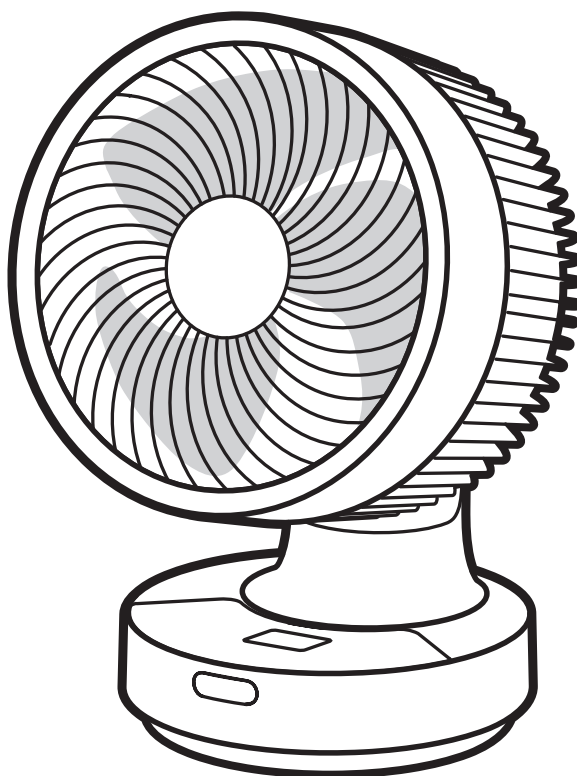


全分解でお手入れらくらく DCサーキュレーター

BIM-CD01

取扱説明書

保証書付



ご使用の前に

安全上のご注意	1~2
各部の名称	3
設置について	4
リモコンについて	4~5

使いかた

運転する	6
停止する	6
風量を切り替える	6
自動首振り運転をする	7
オンタイマーを設定する	8
オフタイマーを設定する	8
モードを切り替える	9
お手入れ	10~11
保管のしかた	12

困ったときは

故障かな?と思ったら	12
仕様	13
セット内容	13
アフターサービス	14
カスタマーサポート	14
保証書	裏表紙

このたびは本製品をお買い上げいただき、ありがとうございます。
ご使用前にこの取扱説明書をよくお読みになり、正しく安全にお使いください。
お読みになった後は、いつでも見られるところに大切に保管してご利用ください。

ご使用前に

安全上のご注意

お使いになる方や他の方々への危害や財産への損害を未然に防ぐため、ご使用前に「安全上のご注意」をよくお読みのうえ、正しく使用してください。また、各部に破損や亀裂、変形などの損傷がないことを日頃から点検してください。

■誤った取扱いをしたときに生じることが想定される内容を「警告」と「注意」に区分しています。

警告 誤った取扱いをしたときに、死亡または重傷に結びつく可能性がある内容です。

注意 誤った取扱いをしたときに、傷害または物質損傷に結びつく可能性がある内容です。

■図記号説明



禁止(してはいけない)を示します。
具体的な内容は文章で示します。

禁止



指示する行為の強制(必ずすること)を示します。
具体的な内容は文章で示します。

指示

警告



●分解・修理・改造をしない
火災、感電、けがの原因になります。



●水回り、風呂場など湿気の多い場所、水のかかる場所では使用しない
●本体を水につけたり、水をかけたりしない
●濡れた手で使用しない
火災・感電・故障の原因になります。



●家庭用100V電源(容量15A-1500W)を単独で使用する
異なる電圧での使用は火災や発熱、故障の原因になります。



●電源プラグはコンセントに確実に差し込む
ショートによる火災・感電の原因になります。



●ご使用時以外または長時間使用しないときは、電源プラグをコンセントから抜く
絶縁劣化により、火災・感電の原因になります。



●必ず運転を停止して電源プラグをコンセントから抜いてからお手入れをする
感電やけがの原因になります。



●電源コードを乱暴に扱わない
●重いものをのせたり、機械に挟んだりしない
●損傷したものは使用しない
火災・感電の原因になります。

警告



●濡れた手で電源プラグの抜き差しをしない
感電・やけど・けがの原因になります。



●電源コードを束ねたまま使用しない
過熱による火災の原因になります。



●電源コードをコンセントから抜くときは電源コードを引っ張らず、電源プラグを持って抜く
電源コードが破損し、火災・感電の原因になります。



●電源プラグのほこりや汚れは拭き取る
湿気などで絶縁不良となり、火災の原因になります。



●羽根やガードを取り外した状態で運転しない
けがや事故の原因になります。



●ガードの内側や可動部に指を入れない
けがの原因になります。



●お子様など取扱いに不慣れな方だけで使わせたり、乳幼児やペットの手の届くところに保管しない
感電・けが・やけどの原因になります。



●火気に近づけたり、火気の近くでは使用しない
●強い衝撃を与えない
本体の変形によるショートや発火の原因になります。



●ストーブやガスコンロなどの燃焼器具に向けて使用しない
火災ややけどの原因になります。



●本体のすき間や開口部にピンや針金などの異物、指などを入れない
感電、やけど、故障の原因になります。



●スプレー缶や引火性のものの近くで使用しない
爆発や火災の原因になります。



●高温になる場所や湿気・ほこりの多い場所に放置、保管しない
動作異常による発煙、発火の原因になります。



●電源コードを引っ張って本体を移動させたり持ち上げたりしない
電源コードが損傷し、火災や感電の原因となります。



●包装用ポリ袋はお子様の手の届かない場所に保管する
誤ってかぶったり、首に巻き付いたりすると、窒息による死亡の原因になります。

警告

●コイン形電池の取り扱いには十分注意する
発熱や破損、けが・やけど・感電の原因になります。

- ・指定以外の電池を使わない
- ・＋と－を逆にして使わない
- ・充電・分解・加熱しない
- ・ショートさせない
- ・火の中に入れてたり、加熱したりしない
- ・水につけたり、ぬらしたりしない
- ・お子様の手の届くところに置かない
- ・お子様がなめたり飲み込んだりしないように注意する
- ・電池から漏れた液が皮膚や衣服に付いたときは、すぐにきれいな水で洗い流す
- ・長期間使わないときは、電池を取り出すなど

●異常や故障のときは、直ちに使用を中止して、
電源プラグをコンセントから抜く

《異常の例》

- ・電源を入れても運転しない。
 - ・電源コード、電源プラグが異常に熱い。
 - ・運転中に異音や焦げ臭いにおいがする。
- 異常があると思われる場合はお買い上げの販売店またはクワッツカスタマーサポートまでご相談ください。

●コンセントへの差し込みがゆるいときは使用しない
火災・感電・やけどの原因になります。

●コンセントのすぐ下で使用しない
火災の原因になります。

●屋外で使用しない
火災・感電・故障の原因になります。

●風を長時間、直接身体に当てない
健康を害するおそれがあります。

注意

●業務用として使用しない
負担がかかり、破損や故障の原因になります。

●薬品などの周囲では使用しない
薬品によって本体が劣化し、破損するおそれがあります。

注意

●運転中は本体を移動させない
移動する際は運転を停止してください。

●テレビ、パソコン、オーディオ機器などの近く
で使用しない
雑音が入ることがあります。

●犬や猫などのペット用に使わない
ペットが本体や電源コードを傷つけ、故障・感電・
火災の原因になります。

●衣類の真下に設置しない
衣類が落下した場合、吸い込みによる故障の原因
となります。

●高所や足元が不安定な場所では使用しない
落下、転倒などにより、けがや事故、故障の原因
になります。

●製品の上に物を置いたり、座ったりしない
転倒や破損によるけがや事故の原因になります。

●定期的にお手入れをする
「使いかた」のお手入れに従ってお手入れをしてく
ださい。汚れがひどくなると、発熱や故障の原因
になります。

●お手入れには台所用中性洗剤を使用する
塩素系/アルカリ系の洗剤や、シンナー、ベンジン、
アルコールなどは使用しないでください。

●電池を保管、廃棄する際は、電極(+/-)に
セロハンテープなど絶縁性のテープを貼る
複数の電池が重なり合うと、電極がショートして破
裂や発熱を引き起こし、火災につながるおそれ
があります。

※廃棄する際は、お住いの市町村の指示に従って
ください。

※ヘアピンやコインなどの導電物と一緒に保管
したり、持ち運んだりしないでください。

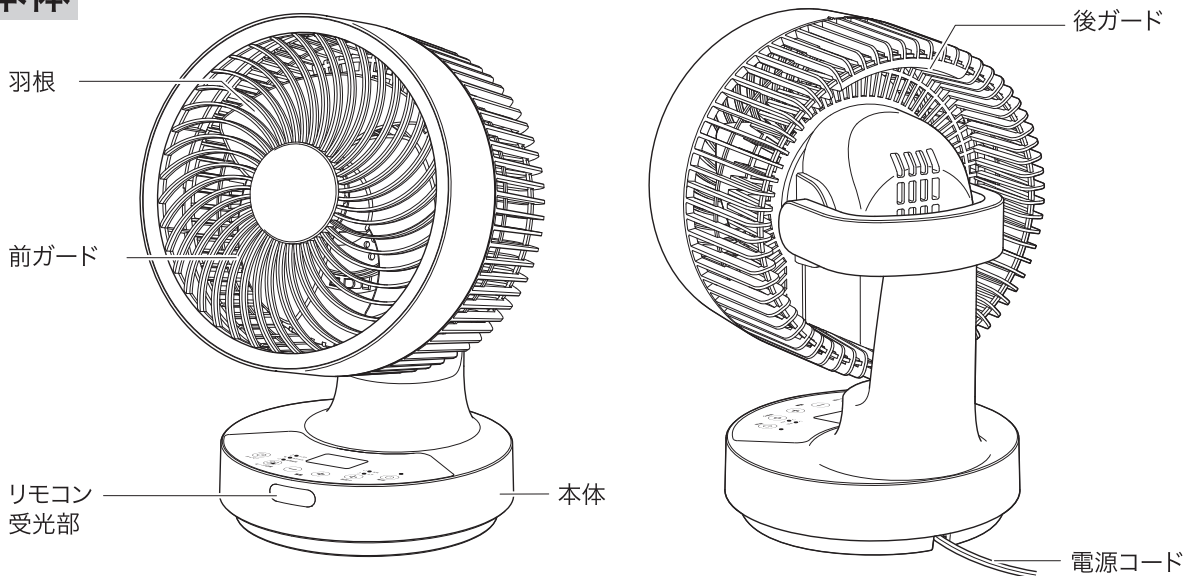
●長時間リモコンを使用しないときは、電池をリモ
コンから取り出す
液漏れや腐食により、リモコンが故障する原因にな
ります。

●液漏れを起こした場合は、液に触れないように
注意し、すぐに電池を取り出してください。
※漏れた液が体に付着した場合はよく洗い流して
ください。万一、液が目に入った場合はすぐに
多量の水で洗い流し、医師にご相談ください。

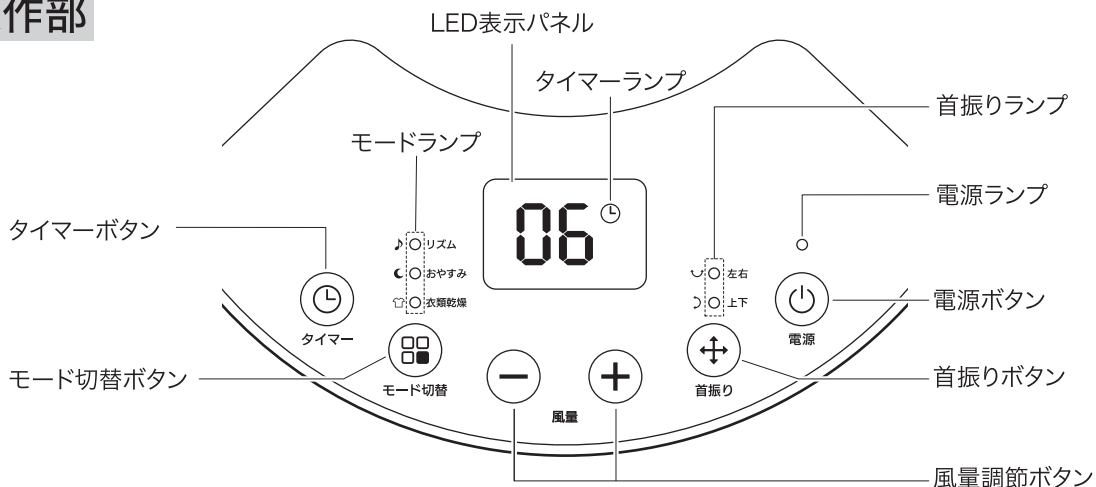
ご使用の前に

各部の名称

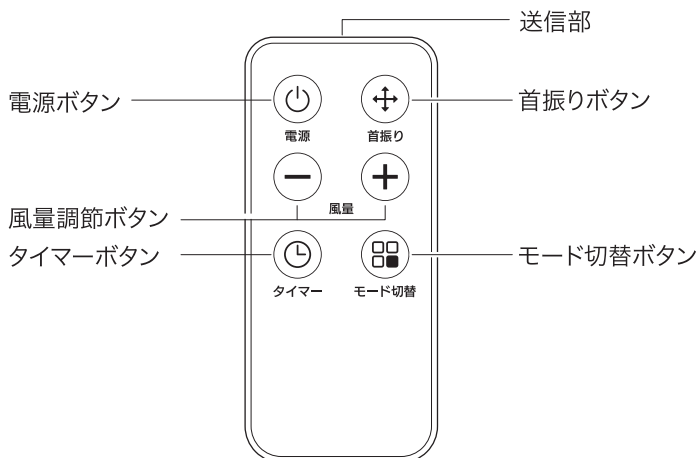
本体



操作部



リモコン



設置について

警告

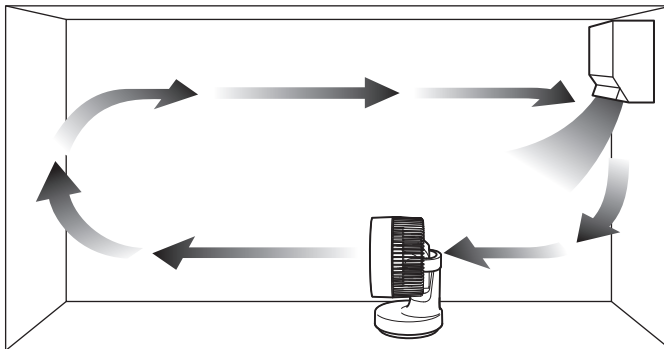


●安定した平らなところに設置する
不安定な場所に設置しないでください。倒れたり、落ちたりして、火災やけがの原因となります。



●設置した場所に跡や傷が付かないように注意する

●障害物がなく、水平な床に設置してください。



設置場所を変えたり自動首振り運転を使用することで、効率よく空気を循環できます。

注意



●衣類の真下に設置しない
衣類が落下した場合、吸い込みによる故障の原因になります。

リモコンについて

警告



●コイン形電池の取り扱いには十分注意する
発熱や破損、感電・けが・やけどの原因になります。

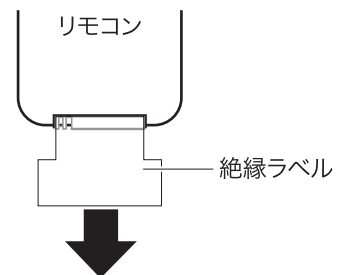
- ・指定以外の電池を使わない
- ・水につけたり、濡らしたりしない
- ・+と-を逆にして使わない
- ・お子様の手の届くところに置かない
- ・充電・分解・加熱しない
- ・お子様がなめたり飲み込んだりしないように注意する など
- ・ショートさせない
- ・火の中に入れたり、加熱したりしない

リモコンには電池がセットされています。
ご使用前に電池の絶縁ラベルを引き抜いてください。
※製品に付属している電池はテスト用のため、寿命が短い場合があります。

警告



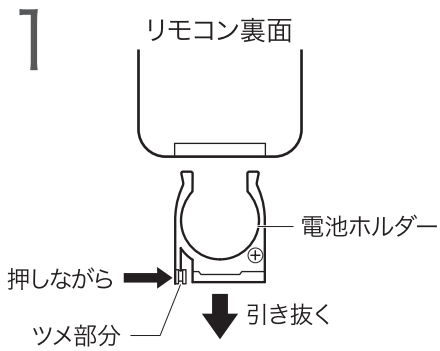
●コイン形電池を素手で取り扱わない
・電極(+/-)を素手で同時に触ると、消耗を早める原因になります。
・汗や手油などが付着すると、接触不良の原因になります。

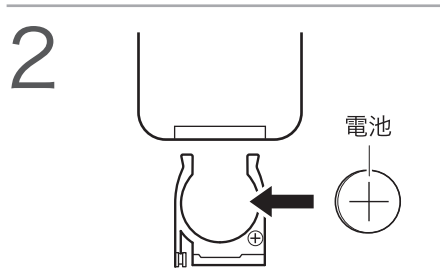


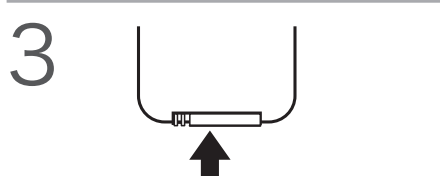
ご使用の前に

電池の交換

使用するコイン形電池はリチウム電池「CR2032」1個です。

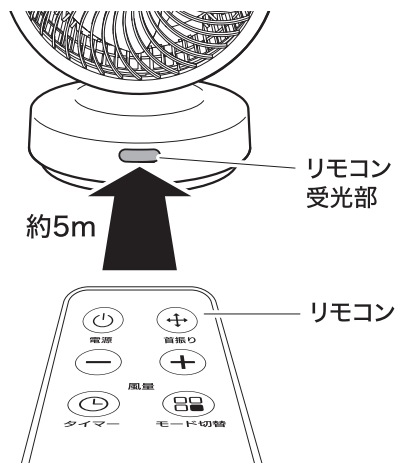
- 

電池ホルダーのツメを、矢印方向に押しながら引き抜きます。
- 

新しい電池の【+】を上にしてセットします。
- 

電池ホルダーを「カチッ」と音がするまでリモコン本体にはめ込みます。

操作範囲



リモコンの送信部を本体のリモコン受光部に向けて使用してください。

操作距離は直線で約5mです。

※テレビやオーディオのリモコン等を使用した際、まれに本体が反応して動作することがあります。これは本製品と同じ周波数を利用している機器で起きる現象です。そのような場合は本体に影響しない場所でご使用ください。

使いかた


運転する

首振り運転時にモーターの音が聞こえることがありますが、異常ではありません。

1 電源プラグをコンセントに差し込みます。


2

《本体》



電源

《リモコン》




電源 首振り
+
-
+
タイマー モード切替

本体またはリモコンの『電源』ボタンを押します。
「ピッ」と音が鳴り、風量「1」で運転を開始します。
LED表示パネルに風量が表示されます。


停止する

《本体》



電源

《リモコン》

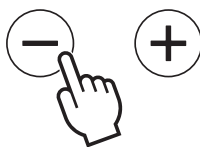


電源 首振り
+
-
+
タイマー モード切替

運転中に本体またはリモコンの『電源』ボタンを押します。
「ピッ」と音が鳴り、運転が停止します。
※次回ご使用時は、停止したときの風量と首振りの設定で運転を開始します。(電源プラグを抜くとリセットされます。)


風量を切り替える

《本体》



— +

《リモコン》



電源 首振り
+
- 風量
+
タイマー モード切替

運転中に本体またはリモコンの「+ボタン」・「-ボタン」を押します。
「ピッ」と音が鳴り、風量がLED表示パネルに表示されます。「+ボタン」・「-ボタン」を押すたびに、風量が変わります。

風量は「1」から「12」まで12段階に設定できます。

06

風量「6」の場合

使いかた

自動首振り運転をする

《本体》

∪ ● 左右

∩ ○ 上下



首振り



《リモコン》

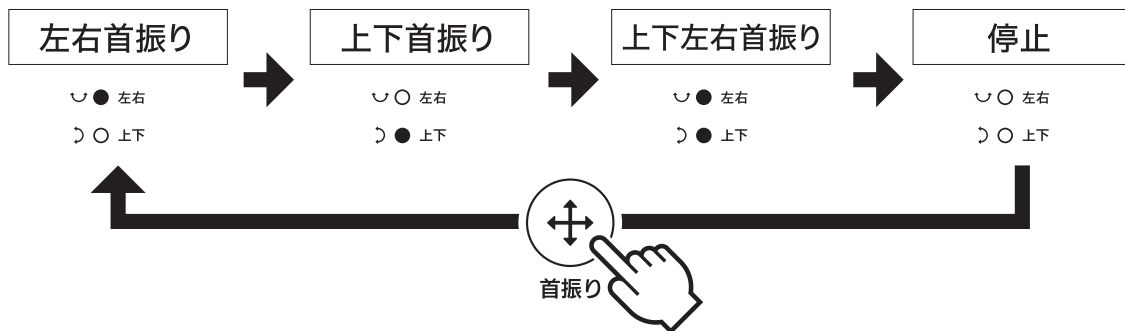


運転中に本体またはリモコンの『首振り』ボタンを押すたびに「左右首振り」→「上下首振り」→「上下左右首振り」→「停止」の順に切り替わります。

⚠ 注意

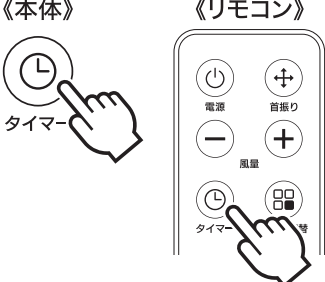


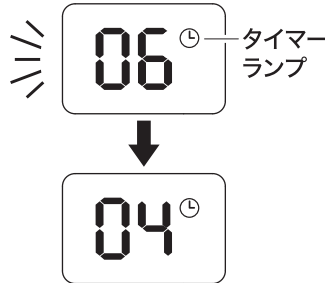
首振り運転中に押さえつけたり、手で動かさない故障の原因になります。



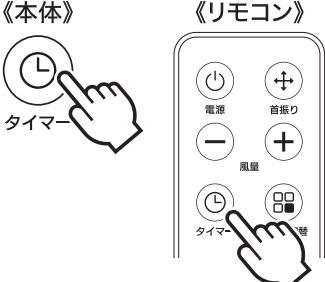
解除する場合は『首振り』ランプが消えるまで、『首振り』ボタンを押します。

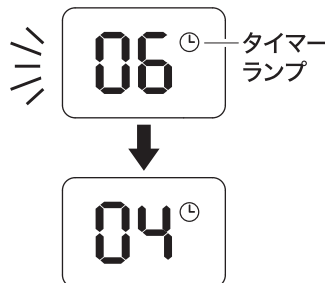
オンタイマーを設定する

- 1 《本体》 《リモコン》
- 
- 電源ケーブルを差したまま電源オフの状態
で、本体またはリモコンの『タイマー』ボタ
ンを押します。
- 「ピッ」と音が鳴り、LED表示パネルの『タイ
マー』ランプが点滅します。

- 2 6時間・風量「4」の場合
- 
- 『タイマー』ボタンを押して時間を設定しま
す。
- ボタンを押すたびに表示が切り替わり、1～8時
間の範囲で1時間ごとに設定ができます。
- 設定が完了すると、LED表示パネルの『タイ
マー』ランプが点滅から点灯に切り替わり、風
量が表示されます。
- 設定内容を確認する場合は、もう一度『タイ
マー』ボタンを押すと時間が表示されます。
- 解除する場合は表示が「00」になるまで『タイ
マー』ボタンを押します。

オフタイマーを設定する

- 1 《本体》 《リモコン》
- 
- 電源オンの状態で、本体またはリモコンの『タイ
マー』ボタンを押します。
- 「ピッ」と音が鳴り、LED表示パネルの『タイ
マー』ランプが点滅します。

- 2 6時間・風量「4」の場合
- 
- 『タイマー』ボタンを押して時間を設定しま
す。
- ボタンを押すたびに表示が切り替わり、1～8時
間の範囲で1時間ごとに設定ができます。
- 設定が完了すると、LED表示パネルの『タイ
マー』ランプが点滅から点灯に切り替わり、風
量が表示されます。
- 解除する場合は表示が「00」になるまで『タイ
マー』ボタンを押します。

使いかた

モードを切り替える

リズムモード

《本体》

- ♪ ● リズム
- ☾ ○ おやすみ
- ☒ ○ 衣類乾燥



《リモコン》



本体またはリモコンの『モード切替』ボタンを押して、♪に合わせます。

「ピッ」と音が鳴り、『リズム』ランプが点灯し、設定中の風量がLED表示パネルに表示され、運転を開始します。

風量を一定のリズムで変化させ、風を送り出します。

※自動首振は左右・上下・上下左右・停止に設定ができます。

おやすみモード

《本体》

- ♪ ○ リズム
- ☾ ● おやすみ
- ☒ ○ 衣類乾燥



《リモコン》



本体またはリモコンの『モード切替』ボタンを押して、☾に合わせます。

「ピッ」と音が鳴り、『おやすみ』ランプが点灯し、設定中の風量がLED表示パネルに表示され、運転を開始します。

風量を一定のリズムで変化させながらだんだん弱くなり、約8時間後に運転を停止します。

※自動首振は左右・上下・上下左右・停止に設定ができます。

衣類乾燥モード

《本体》

- ♪ ○ リズム
- ☾ ○ おやすみ
- ☒ ● 衣類乾燥



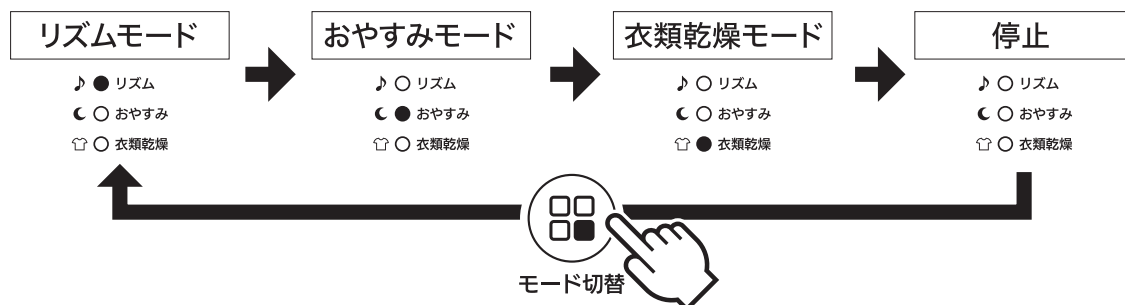
《リモコン》



本体またはリモコンの『モード切替』ボタンを押して、☒に合わせます。

「ピッ」と音が鳴り、『衣類乾燥』ランプ、『左右首振り』ランプが点灯し、左右首振り、風量「12」で運転を開始し、7時間後に運転を停止します。

※自動首振は左右・上下左右に設定ができます。



解除する場合は『モード』ランプが消えるまで、『モード切替』ボタンを押します。

お手入れ

ほこりなどが付いたままで使用を続けると、モーターの過熱や異常音などの原因になります。汚れの状態を見て、定期的にお手入れをしてください。

警告



●必ず運転を停止して電源プラグをコンセントから抜いてからお手入れをする
感電やけがの原因になります。



●本体を水につけたり、水をかけたりしない
火災・感電・故障の原因になります。

注意

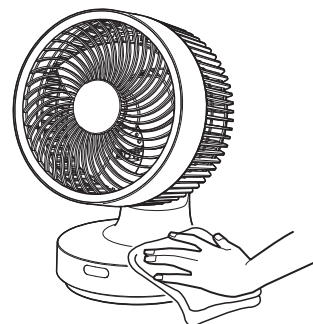


●お手入れには台所用中性洗剤を使用する
塩素系・アルカリ系の洗剤や、シンナー・ベンジン・アルコールなどは使用しないでください。

本体／リモコンのお手入れ

柔らかい布で乾拭きしてお手入れしてください。

※汚れがひどいときは、中性洗剤を浸して固く絞った布で汚れを落として、最後から拭きをしてください。



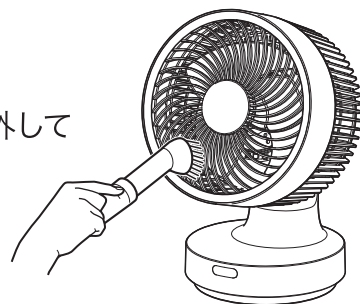
前ガード／後ガード／羽根のお手入れ

こまめに掃除機でほこりなどを吸い取ってください。

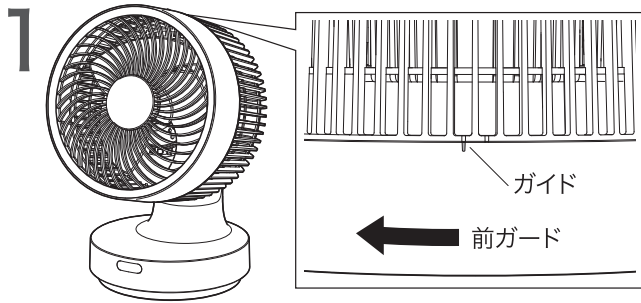
※汚れがひどい場合は、前ガードと後ガードと羽根を取り外してお手入れすることができます。

※パーツは水洗い可能です。水洗い後はよく乾かしてから組み立ててください。

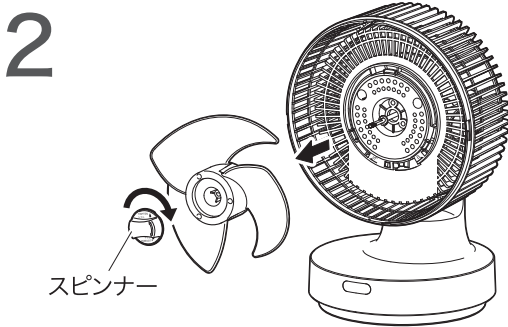
※ガードと羽根を取り外す際はご注意ください。



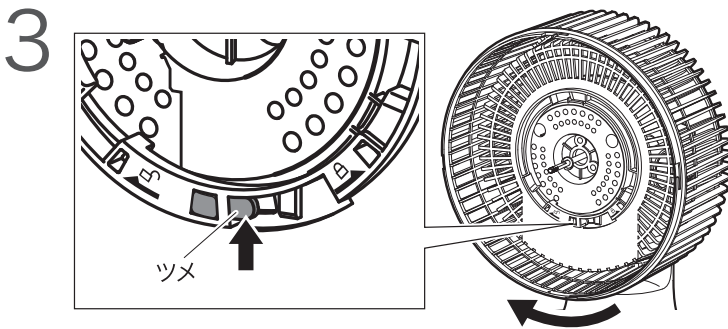
【各パーツの取り外しかた】



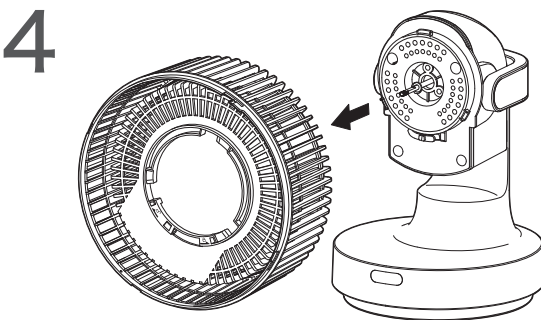
前ガードを反時計回りに回して手前に引きます。



スピナーを時計回りに緩め、羽根を外します。



ツメを押さえながら、後ガードを時計回りに回してロックを解除します。



後ガードを外します。

【各パーツの取り付けかた】

取り外しと逆の手順で取り付けます。

使いかた

保管のしかた

- お手入れのあとは各部の水分をよく拭き取り、陰干しをして十分に乾かしてください。
※湿ったまま保管すると、カビの発生や異臭、故障の原因となります。
- お買い上げ時の箱に入れるか、ポリ袋などで包み、直射日光を避け、湿気の少ない所に保管してください。

⚠ 注意



●電池を保管、廃棄する際は、電極(+/-)にセロハンテープなど絶縁性のテープを貼る
・複数の電池が重なり合うと、電極がショートして破裂や発熱を引き起こし、火災につながるおそれがあります。・廃棄する際は、お住いの市町村の指示に従ってください。・ヘアピンやコインなどの導電物と一緒に保管したり、持ち運んだりしないでください。



●長時間リモコンを使用しないときは、電池をリモコンから取り出す
液漏れや腐食により、リモコンが故障する原因になります。
・液漏れを起こした場合はすぐに電池を取り出してください。・漏れた液が体に付着した場合はよく洗い流してください。
万一、液が目に入った場合はすぐに水道水などのきれいな水で十分に洗い流し、医師の治療を受けてください。

困ったときは

故障かな?と思ったら

修理を依頼される前に、下記項目の確認をお願いします。

こんなとき	もしかしたら	対処方法
運転しない	電源プラグが抜けている。	電源プラグをコンセントに差し込んでください。
	電源が入っていない。	『電源』ボタンを押してください。
運転が停止した	オフタイマーが働いて停止した。または衣類乾燥モード、おやすみモードになっていた。	引き続き使用する場合は『電源』ボタンを押してください。
リモコンで動作しない	電池が消耗している。	新しい電池に交換してください。
	電池の向き(+/-)が間違っている。	電池を正しい向きに入れ直してください。
	本体のリモコン受光部にリモコンを向けていない。またはリモコンとリモコン受光部の間に障害物がある。	障害物を取り除き、リモコンを本体に向けてください。また、誤作動などが発生する場合は、本体の設置場所を変更してください。
	本体とリモコンとの距離が離れている。	操作距離は直線で約5mです。操作位置または本体の設置場所を変更してください。
運転音が大きい	不安定な場所に置いている。	水平で安定した場所に置いてください。
	各パーツが正しく取り付けされていない。	運転を停止して各パーツが正しく取り付けられているか確認してください。P.11の「各パーツの取り付けかた」を参照してください。
首振り時にカタカタと音がする	首振り運転時にモーターの音がしている。	首振り運転時にモーターの音が聞こえることがありますが、異常ではありません。

※上記の点検を行っても異常がある場合は、クワズカスタマーサポートまでご連絡ください。

困ったときは

仕様

本体サイズ	200(W)×286(H)×177(D)mm
本体質量	約1.4kg
電源コード	約1.5m
羽根直径	約15cm
自動首振り	上下約90°/左右約60°
風量調整	12段階
電源	AC100V 50/60Hz
消費電力	20W

セット内容

部品名	個数
本体	1
リモコン(テスト電池内蔵)	1
取扱説明書(保証書付き)	1

- ご使用の際は、取扱説明書をよくお読みのうえ、正しくお使いください。
- 仕様および外観、付属品は改良のため予告なく変更されることがあります。あらかじめご了承ください。

長年ご使用の製品は必ず点検を行なってください

このような
症状は
ありませんか？

- 電源を入れても羽根が回らない
- 羽根の回転が異常に遅い・不規則
- 回転の際に異常な音や振動がする
- モーター部が異常に熱い
- 焦げ臭いにおいがする。
- 電源コードや電源プラグが折れ曲がったり破損している・異常に熱い
- 電源コードを動かすと、通電したりしなかったりする
- その他の異常や故障がある



事故防止のため使用を中止し、電源プラグをコンセントから抜き、販売店またはクワッツカスタマーサポートまでご連絡ください。

アフターサービス

別売品のご購入について

クワズオンラインストアをご確認ください。
<https://quads-official.stores.jp/>



保証書

必ず販売店印およびお買い上げ日をご確認のうえ、お買い上げの販売店から受け取り、内容をよくお読みのうえ、大切に保管してください。

※通信販売などでお買い上げの場合は、販売店の購入明細、日付の入った代金引換の領収書などが販売店印の代わりとなりますので、大切に保管してください。

修理をご依頼される時

■保証期間中

商品と保証書をお買い上げ店にご持参、ご提示のうえご相談ください。
保証書に記載されている保証規定に基づき修理または交換のご案内をいたします。

■保証期間を経過しているとき

お客様のご要望により有料で修理のご案内をいたします。

※送料はお客様負担となります。

カスタマーサポート

弊社ウェブサイトにて製品情報および製品情報サポートをご確認いただけます。

<https://quads.co.jp>

メールでのお問い合わせはこちら

support@quads.co.jp

お電話でのお問い合わせはこちら ※通話料はお客様負担です

0570-00-8897 受付時間 平日10:00～12:00、13:00～16:00(土日祝、弊社休業日を除く)

LINEでの
お問い合わせは
こちらから



「故障かな?と思ったら」、「よくあるお問い合わせ」をご確認のうえ、お問い合わせください

お問い合わせの際は以下の項目をご確認ください。

■品番 ■品名 ■お買い上げ日 ■お買い上げ店名 ■お問い合わせ内容

※時間帯により電話がつながりにくい場合があります。あらかじめご了承ください。

※電話番号をお確かめのうえ、おかけ間違いのないようにおかけください。

※電話番号、受付時間などについては、変更になることがあります。

製造元 株式会社QUADS(クワズ)

〒153-0063 東京都目黒区目黒2-9-6 目黒ベガタワー1F

保証書

この保証書は本書によって明示した期間・条件のもとにおいて無料修理または交換をお約束するものです。
したがってこの保証書によって保証書を発行しているもの(保証責任者)、およびそれ以外の事業者に対するお客様の法律上の権利を制限するものではありません。
ご不明の場合はお買い上げの販売店またはクワッズカスタマーサポートへお問い合わせください。

品名	全分解でお手入れらくらく DCサーキュレーター	型番	BIM-CD01
お買い上げ日※	年 月 日	保証期間	お買い上げ日より:1年間
お客様	お名前	販売店	
	ご住所 〒	電話() -	
	電話() -	電話() -	

販売店様へ: ※印欄は必ず記入してお渡してください。

保証規定

- 取扱説明書、本体添付ラベルなどの注意書きにしたがった正常なご使用状態で、保証期間中に故障及び損傷した場合には、無料修理または交換をいたします。
- 保証期間中の修理または交換など、アフターサービスについてご不明の場合は、お買い上げの販売店またはクワッズカスタマーサポートへご相談ください。
- 保証内容は本製品自体の無料修理または交換に限ります。保証期間内においても、その他の保証はいたしかねます。
- 本書は、日本国内においてのみ有効です。
- 次のような場合は、保証期間内でも有料修理になります。
 - ①使用上の誤り、および不当な修理や改造による故障および損傷
 - ②お買い上げ後の落下などによる故障および損傷
 - ③火災、地震、その他の天災地変による故障および損傷
 - ④一般家庭用以外に使用された場合の故障および損傷
 - ⑤お買い上げ後の移動、輸送または什器・備品などとの接触による故障および損傷
 - ⑥本書のご提示がない場合
 - ⑦本書に、お客様名、お買い上げ日、販売店名の記入のない場合、あるいは字句を書きかえられた場合

※レシートや領収書などの購入したことが証明できるものは大切に保管してください。

quad'
<https://quads.co.jp>

【製造元】株式会社QUADS(クワッズ)
〒153-0063 東京都目黒区目黒2-9-6 目黒ベガタワー1F
クワッズカスタマーサポート
TEL:0570-00-8897